

A close-up photograph of a person's hands using a yellow-handled soldering iron to work on a green printed circuit board (PCB). The board is populated with various electronic components, including integrated circuits, capacitors, and connectors. In the background, a white microscope is visible, and to the left, a white digital temperature controller with a small display and buttons is partially seen. The scene is set in a laboratory or workshop environment with soft, focused lighting.

SERVICE, HOBBY, MENTENANȚĂ

Accesorii chimice	400
Accesorii lipire	408
Scule	415
Suportți	420
Multimetre	425

Curățare

CHE1510



SPRAY CURĂȚARE TFT/ LCD 200ML

• Spumă anti-statică pentru eliminarea murdăriei și a depunerilor de praf; folosită pentru ecranul laptop-urilor, monitoarelor, etc.

CHE1553



KIT CURĂȚARE LAPTOP

• Setul include un lichid de curățare anti-static și bactericid, microfibră și bețișor

CHE1552



MATERIAL MICROFIBRE PENTRU CURĂȚARE

• Material din microfibre ideal pentru curățarea produselor de birou: laptop-uri, monitoare, tastaturi, imprimante, copiatoare, scanere, telefoane, faxuri, mașini de scris etc.
• Curățată delicat, fără a lăsa urme și fără pericolul poluării

CHE1526



SERVEȚELE ANTISTATICE TFT

• Pachet cu 100 șervețele umede pentru curățarea laptop-urilor sau monitoarelor LCD

CHE1525



SERVEȚELE CURĂȚAT MONITOR SET 100 BUC

• Pachet cu 100 șervețele umede pentru curățarea laptop-urilor sau monitoarelor LCD

CHE1585



SERVEȚELE UScate PENTRU BIROU

• Șervețele uscate pentru echipamente de birou și calculator
• Set de 24 buc.



CĂRPĂ ANTISTATICĂ TFT

• Cărpă antistatică, pentru curățarea echipamentelor de birou, calculatoarelor și aparatului electronic și dispozitivelor mecanice. Produs recomandat pentru ecrane și monitoare LCD, TFT și CRT

COD	CANTITATE
CHE1500	1 buc.
CHE01501	10 buc.

CHE1498



SOLUȚIE LAPTOP 100 ML

• Spray cu soluție anti-statică și bactericidă pentru curățarea laptop-urilor, monitoarelor, etc. electrostatic

CHE1420



SOLUȚIE CURĂȚAT ECRAN

• Soluție pentru curățarea suprafețelor din sticlă; înlătură praful, nicotină, grăsimile

CHE1527



SOLUȚIE PENTRU DEZLIPIT ETICHETE 150ML

• Soluție pentru înlăturarea etichetelor auto-adezive, eliminând proprietățile adezive ale cleiului



SPRAY AER COMPRIMAT

• Se utilizează pentru: calculatoare, echipamente de birou, case de marcat fiscale, imprimante, etc.

COD	CONȚINUT
CHE0106-300P	300 ml
CHE0106-400	400 ml



SPRAY AER COMPRIMAT

• Se utilizează pentru curățarea calculatoarelor, echipamentelor de birou, caselor de marcat fiscale, imprimantelor, etc.

COD	CANTITATE
CHE1421	300 ml
CHE1422	400 ml
CHE1423	600 ml



SPRAY CURĂȚARE ALCOOL IZOPROPILIC

• Spray curățare pe bază de alcool izopropilic

COD	CANTITATE
CHE0114-60	60 ml
CHE0114-150	150 ml
CHE0114-400	400 ml



SPRAY CURĂȚARE POTENȚIOMETRE

• Spray pentru curățarea impurităților și întreținerea potențimetrelor
• Curăță impuritățile, îmbunătățește astfel contactul

COD	CANTITATE
CHE1506	150 ml
CHE0112-100	100 ml
CHE0112-400	400 ml

CHE1416



SOLUȚIE DEZLIPIT ETICHETE

• Produsul înlătură orice fel de etichete auto-adezive
• Elimină proprietățile adezive ale cleului, permițând astfel eliminarea etichetelor de pe sticlă, porțelan, metal, filme etc.

CHE1505



SOLUȚIE CURĂȚARE PLASTIC

• Soluție antistatică pentru curățare materiale plastice
• Cantitate: 1l

CHE1529



SOLUȚIE CURĂȚAT CABLAJ IMPRIMAT

• Soluție pentru curățarea plăcilor cu circuite imprimate
• Îndepărtează rapid și eficient reziduurile

CHE1557



SOLUȚIE CURĂȚAT ALCOOL IZOPROPILIC

• Elimină toate impuritățile din componentele optice
• Conține alcool izopropilic "IPA" de înaltă puritate

CHE1558



SPRAY CURĂȚARE CONTACT POTENȚIOMETRE 60ML

• Spray pentru regenerarea potențimetrelor
• Ideal pentru îndepărtarea murdăriei acumulate, conține un lubrifiant special

CHE1631



CLEANSER ALCOOL IZOPROPILIC

• Conține alcool izopropilic 99%
• Cantitate: 1l

CHE1607



SPRAY AER COMPRIMAT

• Se utilizează pentru curățarea calculatoarelor, echipamentelor de birou, caselor de marcat fiscale, imprimantelor, etc.
• Cantitate: 400 ml

CHE1621



SPRAY AER COMPRIMAT

• Cu pulverizator
• Se utilizează pentru curățarea calculatoarelor, echipamentelor de birou, caselor de marcat fiscale, imprimantelor, etc.
• Cantitate: 400 ml

CHE1608



KIT CURĂȚARE LCD/LED/PLASMA SOLUȚIE+MICROFIBRĂ

• Se utilizează pentru curățarea ecranelor
• Antistatic, nu lasă urme
• Nu distruge suprafața
• Cantitate: 100 ml

CHE1639



**SOLUȚIE CURĂȚARE
IPA PLUS MICROCHIP**
• Cantitate: 400 ml

CHE5361



**SPRAY CURĂȚARE
SUPRAFEȚE PLASTIC 300ML**
• Tip spumă
• Cantitate: 300 ml

CHE1623



**SET CURĂȚARE
(SPRAY&MICROFIBRĂ)
TABLETĂ/SMART**
• Se utilizează pentru curățarea ecranelor
• Cantitate: 250 ml

Lipire

LUT0013



SPRAY RĂCIRE FREEZE
• Spray pentru răcire cu gaz lichefiat
• Temperatura la care se poate ajunge este de -55°C

COD	CANTITATE
CHE0115-400	400 ml
CHE1609	600 ml



COLOFONIU
• Colofoniu, utilizat pentru pentru a facilita procesul de lipire a componentelor electronice

COD	CANTITATE
CHE1580	20 g
CHE1404	40 g
CHE1511	100 g



PASTĂ DECAPANTĂ
• Pastă decapantă activă; facilitează lipirea următoarelor elemente: cupru, suprafețe argintate, suprafețe zincate și nichelate

COD	CANTITATE
CHE1406	40 g
CHE1405	100 g



COLOFONIU CYNEL
• 45 g

CHE1411



**PASTĂ SILICONICĂ H
100G**
• Facilitează fluxul de căldură între componentele electronice și radiatoarele acestora
• Prezintă o rezistență foarte bună la oxidarea chimică, soluții acide, bazine, dioxid de sulf, amoniac



SOLUȚIE SMD FLUX
• Este o soluție alcoolică cu adaos de activatori pe bază de rășini organice, temperatura maximă pentru lipit este de 230°C
• Este perfect pentru a fi utilizat la lipirea componentelor electronice

COD	CANTITATE
CHE1524	15 ml
CHE1495	100 ml



**FLUX SMD GRESOR TK83
ISO 9454-1**
• Este o soluție alcoolică cu adaos de activatori pe bază de rășini organice, temperatura maximă pentru lipit este de 230 °C
• Poate fi utilizat la lipirea componentelor electronice

COD	CANTITATE
CHE1545	50 ml
CHE1540	100 ml



AG - GEL FLUX
• Flux Gel este un flux de lipire conceput pentru asamblarea componentelor SMD și reparații
• Păstrarea proprietăților de lipire: 72 de ore
• Sudabilitate bună pe suprafețe din Ag, Cu, Au, Zn, Cd și SnPb.

COD	CANTITATE
CHE1573	1,4 cm ³
CHE1574	14 cm ³
CHE1575	100 cm ³

CHE2279



ADEZIV UNIVERSAL TIP PICATURĂ GEL
• 3 g

CHE2277



ADEZIV INSTANT ALBASTRU
• Adezivul este ideal pentru realizarea unei conexiuni flexibile și poate lipi metale, cauciuc, sticlă, ceramică, lemn și plastic

CHE2278



ADEZIV INSTANT ROȘU
• Adezivul este ideal pentru realizarea unei conexiuni rigide și poate lipi metale, cauciuc, sticlă, ceramică, lemn și plastic

CHE2280



ADEZIV UNIVERSAL SINTETIC
• 50 g

CHE2281



ADEZIV UNIVERSAL POXIPOL
• 21g/ 14ml

CHE2282



ADEZIV UNIVERSAL TRANSPARENT POXIPOL
• 16g/ 14ml

CHE2283



ADEZIV UNIVERSAL POXILINA
• 70g/ 38ml

CHE2284



ADEZIV UNIVERSAL PATTEX SOS
• Rezistent la apă, cu uscare rapidă, pentru uz universal
• 3 g

CHE2286



ADEZIV UNIVERSAL PATTEX FIX
• Poate fi utilizat pentru lipire panouri și plăci, plăci și profile decorative, șipci de lemn, etc.
• Rezistență de lipire: 50 kg/m²

CHE2287



ADEZIV UNIVERSAL REPAIR EPOXY PATTEX
• 12 g

CHE2285



ADEZIV PLASTIC PATTEX SOS
• 4 ml + 2 g

CHE1412



PASTĂ LIPIT 50G
• Pastă pentru lipire activă; facilitează lipirea elementelor de cupru, suprafețe argintate, suprafețe zincate

Întreținere

SPRAY CONTACT IPA PLUS AG



COD	CANTITATE
CHE1430	60 ml
CHE1645	400 ml

SPRAY CONTACT U AG



COD	CANTITATE
CHE0127	60 ml
CHE1507	300 ml

SPRAY CONTACT S AG



COD	CANTITATE
CHE0129	60 ml
CHE1509	300 ml

CHE1570



VASELINĂ RULMENȚI
• 65 ml

CHE1582



VASELINĂ TEHNICĂ
• 20 g

CHE1403



VASELINĂ TEHNICĂ
• 35 g

CHE1556



VASELINĂ TEHNICĂ
• 65 ml

CHE1624



SPRAY VASELINĂ CERAMICĂ
• 100 ml

CHE1625



SPRAY VASELINĂ PE BAZĂ DE MOLIBDEN (MOS2)
• 100 ml

CHE1626



SPRAY VASELINĂ PE BAZĂ DE CUPRU
• 100 ml

CHE1532



SPRAY ULEI CU VASELINĂ
• 300 ml

CHE1544



ULEI VASELINIC
• 50 ml

CHE1539



ULEI VASELINIC TUB
• 100 ml

CHE1531



ULEI VASELINĂ
• 150 ml

CHE1538



ULEI SILICONIC TUB
• 100 ml

CHE1536



ULEI SILICONIC
• 150 ml

CHE1543



ULEI SILICONIC
• 50 ml

CHE1537



SERINGĂ PASTĂ SILICONICĂ H
• 25 g

CHE1584



LUBRIFIANT SILICON + TEFLON
• 60 g

CHE1569



LUBRIFIANT MECANISME
• 65 ml

CHE1555



PASTĂ TEFLON
• 65 ml

CHE1418



PASTĂ SILICONICĂ N
• 60 g

CHE1502



PASTĂ SILICONICĂ H AG
• 7 g

CHE1503



PASTĂ SILICONICĂ N AG
• 3,5 g

CHE1491



**SOLUȚIE CURĂȚAT
CABLAJ IMPRIMAT**
•1l

CHE1542



**ALCOOL IZOPROPILIC
DE ÎNALTĂ PURITATE**
•50 ml

CHE1541



**ALCOOL IZOPROPILIC
DE ÎNALTĂ PURITATE**
•100 ml

CHE1492



**ALCOOL IZOPROPILIC
DE ÎNALTĂ PURITATE**
•1l

CHE1522



**SPRAY CURĂȚARE
ALCOOL IZOPROPILIC**
•100 ml

CHE1519



**SERINGĂ PASTĂ PE
BAZĂ DE CUPRU**
•1,5 ml

CHE1571



PASTĂ GRAFIT
•65 ml

CHE1588



**PASTĂ
TERMOCONDUCTOARE
SILVER AG**
•3 g

CHE1589



**PASTĂ
TERMOCONDUCTOARE
EXTREME AG**
•3 g

CHE1590



**PASTĂ
TERMOCONDUCTOARE
GOLD AG**
•3 g

CHE1591



**PASTĂ
TERMOCONDUCTOARE
EXTREME AG**
•1 g

CHE1592



**PASTĂ
TERMOCONDUCTOARE
GOLD AG**
•1 g

CHE1593



**PASTĂ
TERMOCONDUCTOARE
SILVER AG**
•1 g

CHE1612



**PASTĂ
TERMOCONDUCTOARE
SILVER PLIC**
•0,5 g

CHE1613



**PASTĂ
TERMOCONDUCTOARE
SILVER BRUSH**
•4 g

CHE1614



**PASTĂ
TERMOCONDUCTOARE
DIAMOND BRUSH**
•4 g

CHE1627



**SPRAY LUBRIFIANT
PE BAZĂ DE TEFLON**
•100 ml

CHE1637



**CLEANER ROLE PRESOARE
ELEMENTE CAUCIUC**
•200 ml

CHE1638



**CLEANER ROLE PRESOARE
ELEMENTE CAUCIUC**
•500 ml

Bandă adezivă/izolatoare

NAR0037



BANDĂ DUBLU ADEZIV

- Lățime: 20 mm
- Lungime: 5 m
- Grosime: 1.5 mm

NAR0184



**BANDĂ PÂNZĂ
TEXTURĂ DURĂ KEMOT**

- Lățime: 19 mm
- Lungime: 15 m

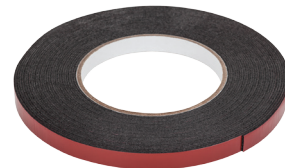
NAR0185



**BANDĂ PÂNZĂ
TEXTURĂ FINĂ KEMOT**

- Lățime: 19 mm
- Lungime: 15 m

NAR0186



**BANDĂ DUBLU ADEZIVĂ
KEMOT**

- Lățime: 10 mm
- Lungime: 10 m

NAR0417



**BANDĂ AUTO-ADEZIVĂ
RANFORSATĂ KEMOT**

- Lățime: 50 mm
- Lungime: 50 m

NAR0419



**BANDĂ AUTO-ADEZIVĂ
RANFORSATĂ KEMOT**

- Lățime: 75 mm
- Lungime: 50 m

NAR0418



**BANDĂ AUTO-ADEZIVĂ
RANFORSATĂ KEMOT**

- Lățime: 50 mm
- Lungime: 50 m

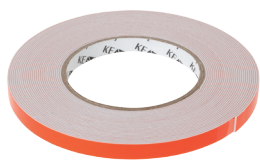
NAR0420



**BANDĂ AUTO-ADEZIVĂ
RANFORSATĂ KEMOT**

- Lățime: 75 mm
- Lungime: 50 m

NAR0423



**BANDĂ DUBLU-ADEZIVĂ
BURETE KEMOT**

- Lățime: 10 mm
- Lungime: 10 m

NAR0424



**BANDĂ DUBLU-ADEZIVĂ
BURETE KEMOT**

- Lățime: 15 mm
- Lungime: 10 m

NAR0421



**BANDĂ DUBLU-ADEZIVĂ
BURETE KEMOT 3M**

- Lățime: 10 mm
- Lungime: 10 m
- Grosime: 1 mm

NAR0422



**BANDĂ DUBLU-ADEZIVĂ
BURETE KEMOT 3M**

- Lățime: 15 mm
- Lungime: 10 m
- Grosime: 1 mm

**BANDĂ DUBLU-ADEZIVĂ
TERMOCONDUCTOARE**



COD	DIMENSIUNI
CHE1615	20x130x1 mm
CHE1616	20x130x2 mm
CHE1617	20x130x3 mm

**BANDĂ IZOLATOARE
NEAGRĂ KEMOT**

- Lățime: 19 mm



COD	LUNGIME
NAR0413	9 m
NAR0415	18 m

NAR0439



**BANDĂ DUBLU ADEZIVĂ
ACRYLIC KEMOT**

- Dimensiuni: 1mm x 19mm x 1m

NAR0429



**BANDĂ IZOLATOARE
VERDE/GALBEN KEMOT**

- Lățime: 19 mm
- Lungime: 9,14 m



BANDĂ IZOLATOARE VINI

COD	CULOARE	DIMENSIUNE	LUNGIME
NAR0039A	negru	0.2x19 mm	10 m
NAR0039A-20	negru	0.2x19 mm	20 m
NAR0039B-20	roșu	0.2x19 mm	20 m
NAR0039D	Verde	0.2x19 mm	10 m
NAR0039J	Maro	0.2x19 mm	10 m



BANDĂ ADEZIVĂ IZOLATOARE TESA

COD	CULOARE	DIMENSIUNE	LUNGIME
T-53947-00	negru	15 mm	10 m
T-53947-01	alb	15 mm	10 m
T-53947-02	albastru	15 mm	10 m
T-53947-03	roșu	15 mm	10 m
T-53947-04	galben/verde	15 mm	10 m
T-53947-05	negru	19 mm	20 m
T-53947-06	alb	19 mm	20 m
T-53947-07	albastru	19 mm	20 m
T-53947-08	roșu	19 mm	20 m
T-53947-09	galben/verde	19 mm	20 m



Stații lipire

LUT0045



STAȚIE LIPIRE SMD
KEMOT

- Eficiență: 24 l/min
- Temperatură de lipire: 150°C~500°C
- Alimentare: 220~240 V AC | 50~60 Hz
- Setul include patru vârfuri diferite

DUZĂ



LUT0062



LUT0062-SI
Stație Letcon
LUT0062

STAȚIE LIPIRE SMD
KEMOT

- Eficiență: 24 l/min
- Temperatură de lipire: 160°C~480°C
- Alimentare: 220~240 V AC | 50~60 Hz
- Două afișaje separate și o consolă controlează procesul de lipire
- Control electronic al temperaturii
- Setul include patru vârfuri diferite

DUZĂ



LUT0069



LUT0069-P
Pistol LUT0069

STAȚIE LIPIRE/DEZLIPIRE
CU PROCESOR ZD915

- Putere nominală consumată: 140 W
- Temperatură de încălzire: 160°C~480°C
- Alimentare: 220~240 V AC | 50~60 Hz
- Control electronic al temperaturii

LUT0070



STAȚIE LIPIRE/DEZLIPIRE
CU PROCESOR 917

- Putere nominală consumată: 60 + 80 W
- Temperatură de încălzire: 160°C~480°C
- Alimentare: 220~240 V AC | 50~60 Hz
- Stația este controlată de două microprocesoare independente
- Control electronic al temperaturii

LUT0041



LUT0035
Stație Letcon
LUT0041

STAȚIE LIPIRE
CU PROCESOR 929

- Afișaj digital
- Putere nominală consumată: 48 W
- Temperatură de încălzire: 160°C~480°C
- Tensiune alimentare letcon: 24 V
- Alimentare stație: 220~240 V AC | 50~60 Hz

VÂRF



LUT0042



LUT0036
Stație Letcon
LUT0042

STAȚIE LIPIRE
CU PROCESOR 931

- Afișaj digital
- Putere nominală consumată: 48 W
- Temperatură de încălzire: 150°C~450°C
- Tensiune alimentare letcon: 24 V
- Alimentare stație: 220~240 V AC | 50~60 Hz

VÂRF



LUT0043



LUT0037
Stație Letcon
LUT0043

STAȚIE LIPIRE CU PROCESOR 937

- Afișaj digital
- Putere nominală consumată: 48 W
- Temperatură de încălzire: 150°C~450°C
- Tensiune alimentare letcon: 24 V
- Alimentare stație: 220~240 V AC | 50~60 Hz



VĂRF

STAȚIE LIPIRE CU LETCON

- Putere nominală consumată : 48 W
- Temperatură de încălzire: 150°C~450°C
- Alimentare: 220~240 V AC | 50~60 Hz
- Indicatoare cu LED-uri pentru încălzire



LUT0039
VĂRF
SIMPLU



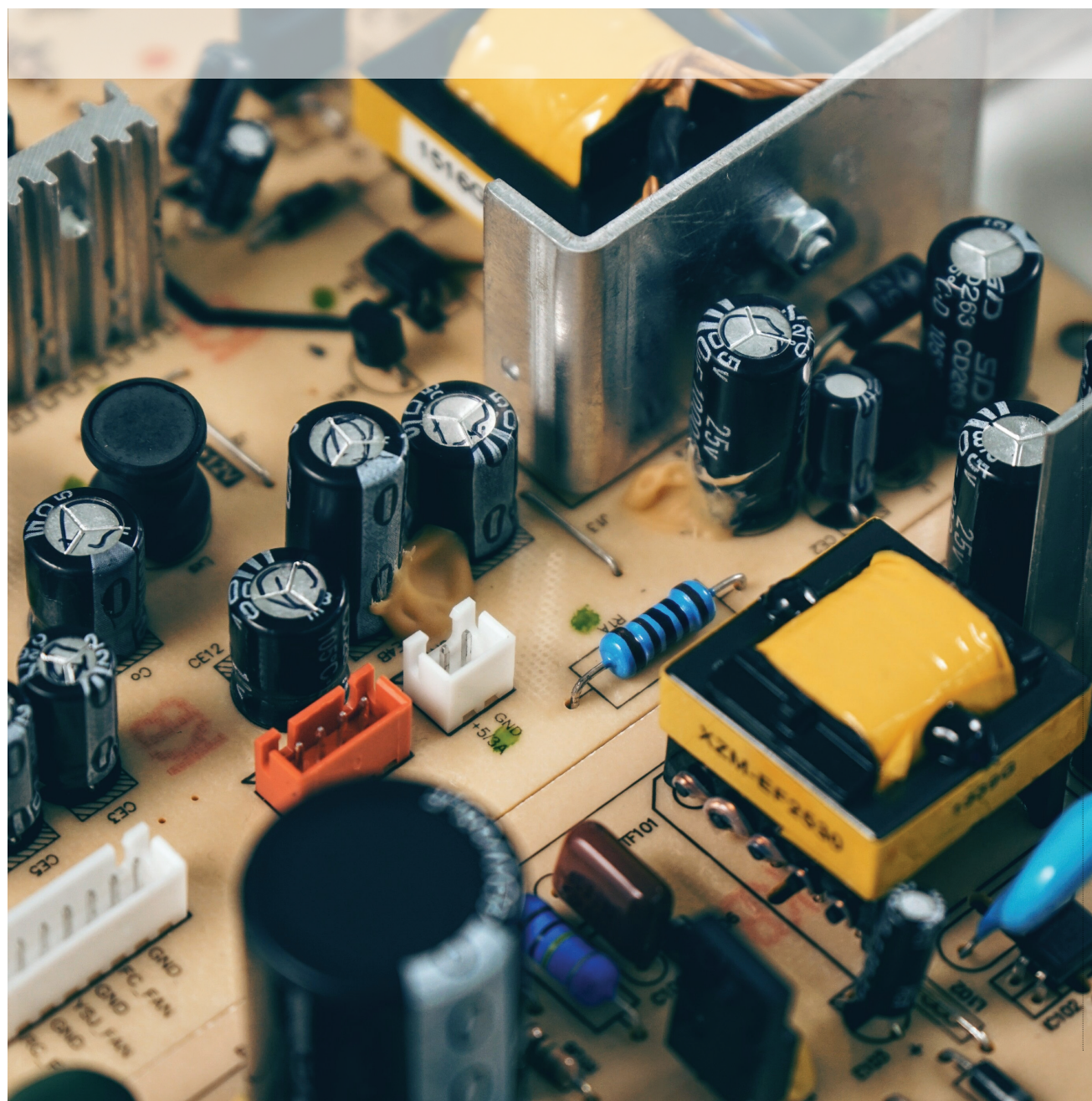
LUT0040
VĂRF
CU GULER

LUT0039 / LUT0040



LUT0033
Stație Letcon
LUT0039

LUT0034
Stație Letcon
LUT0040



ACCESORII LIPIRE

Stații lipire

SERVICE, MENTENANȚĂ

Letcon

LUT0014

SET LETCON 920A

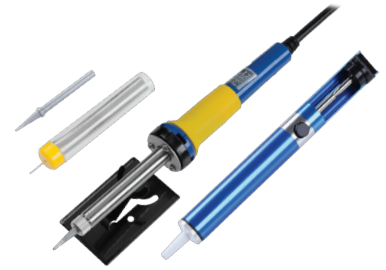
- Letcon
- Suport vârf letcon
- Burete curățare vârf letcon
- Fludor
- Vârf de rezervă



LUT0015

SET LETCON 920B

- Letcon
- Suport vârf letcon
- Pompă cositor
- Fludor
- Vârf de rezervă



LUT0063

LETCON ALIMENTARE AUTO

- Putere: 40 W
- Alimentare: DC 12 V



LUT0024

- LUT0024-1: 30 W
- LUT0024-2: 40 W
- LUT0024-3: 60 W
- LUT0024-4: 100 W



LUT0012

- LUT0012-1: 30 W
- LUT0012-2: 40 W
- LUT0012-3: 60 W



LETCON KEMOT

- Alimentare: 220~240 V AC | 50~60 Hz



LUT0035

LETCON

- Letcon pentru stație de lipire LUT0041
- Putere: 48 W
- Alimentare: 220~240 V AC | 50~60 Hz



LUT0036

LETCON

- Letcon pentru stație de lipire LUT0042
- Putere: 48 W
- Alimentare: 220~240 V AC | 50~60 Hz



LUT0037

LETCON

- Letcon pentru stație de lipire LUT0043
- Putere: 48 W
- Alimentare: 220~240 V AC | 50~60 Hz



LUT0069P

PISTOLET PENTRU STAȚIA ZD915

- Pistol dezlipire pentru stația ZD915
- Putere: 40 W
- Alimentare: 220~240 V AC | 50~60 Hz



LUT0016

LETCON TERMOREGLABIL

- Putere: 50 W
- Temperatură reglabilă între 200°C~450°C
- Alimentare: 220~240 V AC | 50~60 Hz



LUT0018-1

LETCON KEMOT

- Putere: 30 W
- Alimentare: 220~240 V AC | 50~60 Hz



LUT0019-1



LETCON KEMOT

- Putere: 40 W
- Alimentare: 220~240 V AC | 50~60 Hz

LUT0025



LETCON CU POMPĂ FLUDOR KEMOT

- Putere: 40 W
- Alimentare: 220~240 V AC | 50~60 Hz

LUT0062-SI



PISTOL STAȚIE LUT0062

- Letcon pentru stație de lipit LUT0062
- Alimentare: 220~240 V AC | 50~60 Hz

LUT0061



PISTOL LETCON KEMOT

- Putere: 30~70 W
- Alimentare: 220~240 V AC | 50~60 Hz

LUT0066



PISTOL LETCON KEMOT

- Putere: 30~130 W
- Temperatură de încălzire: 200°C~450°C
- Alimentare: 220~240 V AC | 50~60 Hz
- Rezistență ceramică

LUT0071



PISTOL LETCON PROFESIONAL KEMOT

- Putere: 30~130 W
- Temperatură de încălzire: 200°C~450°C
- Alimentare: 220~240 V AC | 50~60 Hz
- Rezistență ceramică

LUT0065



PISTOL DE LIPIT

- LUT0020: 75 W
- LUT0021: 100 W
- LUT0022: 45/75 W

TRUSĂ PISTOL LIPIT

- Putere: 100 W
- Temperatură de încălzire: 200°C~450°C
- Alimentare: 220~240 V AC | 50~60 Hz
- Geantă de transport



LETCON PENTRU STAȚIE LUT0040

- Putere: 48 W
- Alimentare: 220~240 V AC | 50~60 Hz

COD	PT. STAȚIE
LUT0033	LUT0040A
LUT0034	LUT004B

PISTOL DE LIPIT

- Temperatură maximă: 400 °C
- Alimentare: 220~240 V AC | 50~60 Hz

COD	PT. STAȚIE
LUT0075	75/100 W
LUT0076	120 W
LUT0077	150 W
LUT0078	200 W



Diverse

NAR0019



POMPĂ FLUDOR METAL HQ

NAR0032



POMPĂ FLUDOR METAL

NAR0845



POMPĂ FLUDOR 8PK-366N PROSKIT

NAR0846



POMPĂ FLUDOR 8PK-366N-G PROSKIT

LUT0068



HOTĂ FUM CU FILTRU CARBON

- Consum: 23W
- Alimentare: 230V AC, 50 Hz
- Dimensiuni externe: 220x270x168 mm
- Greutate: 1,4 kg
- Accesorii: 2 filtre de carbon active 79-7201.

NAR0034



SUPORT LETCON UNIVERSAL

NAR0045



BRĂȚARĂ ANTI-STATICĂ

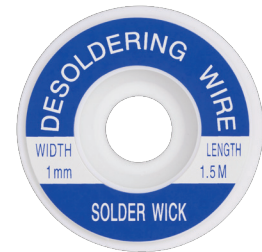
NAR0241



PISTOL AER CALD

- Putere: reglabilă, între 750W - 1500W
- Temperatura jetului de aer reglabilă: 180 °C - 500 °C

TRESĂ ABSORBANTĂ



COD	DIMENSIUNI
LUT0031-1	1 mm/1.5 m
LUT0031-1.5	1.5 mm/1.5 m



VĂRF LETCON

COD	LETCON / STAȚIE
LUT0050-1	LUT0024-1
LUT0050-2	LUT0024-2
LUT0050-3	LUT0024-3
LUT0051	LUT0018-1
LUT0073	ansă cupru 1.5mm ² -10buc
LUT0074	ansă cupru 2.5mm ² -10buc
LUT0053	ansă L6 A/B/C cupru
LUT0054	ansă L6 A/B/C argint
LUT0055	stație 41 LUT0041
LUT0056	stație 42 LUT0042
LUT0057	stație 43 LUT0043
LUT0058	stație 9830B (simplu)
LUT0059	stație 9830C (collar)
LUT0060	stație LUT0016
LUT0061-TIP	stație LUT0061
LUT0069-TIP1	stație LUT0069 1mm

ROLĂ FLUDOR
CYNEL



	Ø 0.25 mm	Ø 0.50 mm	Ø 0.56 mm	Ø 0.70 mm	Ø 0.90 mm	Ø 1.0 mm	Ø 1.2 mm	Ø 1.5 mm	Ø 2.0 mm	Ø 2.5 mm	Ø 3.0 mm
100 g	-	-	LUT0004-100	LUT0005-100	LUT0006-100	LUT0007-100	LUT0008-100	LUT0009-100	LUT00101-100	LUT00102-100	LUT00103-100
250 g	LUT0001-250	LUT0003-250	LUT0004-250	LUT0005-250	LUT0006-250	LUT0007-250	LUT0008-250	LUT0009-250	-	LUT00102-250	LUT00103-250
500 g	-	LUT0003-500	LUT0004-500	LUT0005-500	LUT0006-500	LUT0007-500	LUT0008-500	LUT0009-500	LUT00101-500	LUT00102-500	LUT00103-500
1000 g	-	LUT0003-1000	LUT0004-1000	LUT0005-1000	LUT0006-1000	LUT0007-1000	LUT0008-1000	-	LUT00101-1000	LUT00102-1000	LUT00103-1000

ROLĂ FLUDOR



	Ø 0.70 mm	Ø 1.0 mm	Ø 1.5 mm	Ø 2.0 mm
100 g	LUT0027-100	LUT0026-100	LUT0029-100	LUT0028-100
250 g	LUT0027-250	LUT0026-250	-	-
1000 g	LUT0027-1000	LUT0026-1000	LUT0029-1000	LUT0028-1000

LUT0011



FLUDOR TUB

- Diametru fir: 1 mm
- Lungime fir: 3 m

LUT0017



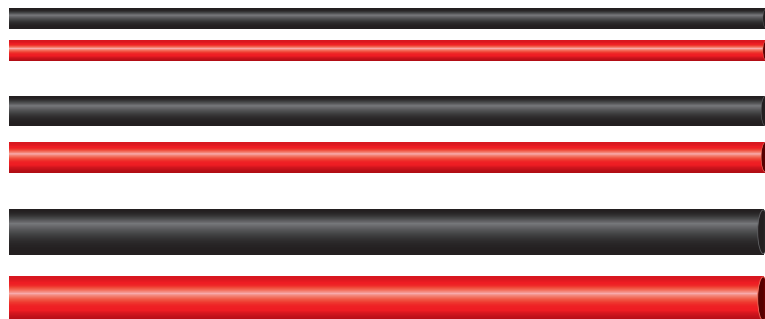
FLUDOR TUB LC60

- Diametru fir: 1 mm
- Greutate: 10 g

Tub termocontractabil

TUB TERMOCONTRACTANT

- Temperatură de contracție: 90°C
- Contractie radială: ≥ 50%
- Modificare în lungime: <±5%
- Rezistență la tracțiune: >1.4 MPa
- Inflamabilitate: VW-1
- Concentricitate: > 70%
- Alungirea la rupere: > 200%
- Certificate: UL, CUL, F-Sony Green Partner



Pachetul conține 10 bucăți de tuburi termocontractabile, 1 m lungime

	Ø 1.5 mm	Ø 2.0 mm	Ø 2.5 mm	Ø 3.0 mm	Ø 3.5 mm	Ø 4.5 mm	Ø 5.0 mm	Ø 6.5 mm	Ø 8.0 mm	Ø 10 mm
NEGRU	NAR0242	NAR0243	NAR0244	NAR0245	NAR0246	NAR0247	NAR0248	NAR0249	NAR0250	NAR0251
ROȘU	NAR0252	NAR0253	NAR0254	NAR0255	NAR0256	NAR0257	NAR0258	NAR0259	NAR0260	NAR0261

TUB TERMOCONTRACTANT

- Tub termocontractant tip CB-HFT, flexibil, fără halogen, utilizat pe scara largă în domeniul electronicii și ingineriei electrice
- Temperatură de contracție: 90°C
- Contracție radială: ≥ 50%
- Modificare în lungime: <±5%



	Ø 8.0 mm	Ø 10 mm
ALBASTRU	NAR0231	NAR0236

Pachetul conține 100 bucăți de tuburi termocontractabile, 10 cm lungime

Silicon

NAR0016



PISTOL LIPIT SILICON

- Putere: 60 W
- Alimentare: 110~240 V AC

NAR0017



PISTOL LIPIT SILICON

- Putere: 40 W
- Alimentare: 100~240 V AC

NAR0702



PISTOL SILICON REZERVĂ

- Putere: 200 W
- Alimentare: 220~240 V AC
- Temperatură de operare: 206°C
- Diametrul canalului pentru tub silicon: 11.2 mm

BARĂ SILICON



COD	CULOARE	DIMENSIUNI	CANTITATE
NAR6031	alb	11 mm/ 30 cm	-
NAR6031KG	alb	11 mm/ 30 cm	1 kg (minim 5kg)
NAR6032KG	alb	8 mm/ 15 cm	1 kg
NAR6031B	negru	11 mm/ 20 cm	-
NAR6032	negru	8 mm/ 15 cm	-
NAR6031BKG	negru	11 mm/ 20 cm	1 kg

NAR6034



BARĂ SILICON DECORAȚIUNI

- 5 culori
- Diametru: 11 mm , lungime: 20 cm

Clești/Patenți

NAR0160



PATENT MINI SILVER

- Fălci rotunde
- Lungime: 120 mm

NAR0161



PATENT MINI SILVER

- Fălci tip clește
- Lungime: 120 mm

NAR0162



PATENT MINI SILVER

- Fălci plate
- Lungime: 120 mm

Creion fază

NAR0105



TESTER TENSIUNE

- Afișaj LCD
- Masoară tensiune AC, DC
- Gamă de măsură: 12-220V

NAR0107



TESTER TENSIUNE

- Masoară tensiune AC
- Gamă de măsură: 100 - 250V

NAR0238



CREION DE FAZĂ UNIVERSAL

URZ0573



DETECTOR FAZĂ FAZER 777

Detectoare

URZ0672



DETECTOR METAL

- Reglare sensibilitate
- Alarmă prin buzzer / LED-uri
- Frecvență: 22,5 kHz \pm 10%
- Dimensiuni (mm): 362 x 155 x 53
- Alimentare: 1 baterie 9V

URZ0674



DETECTOR METAL

- Difuzor încorporat, sirenă
- Ecartament analogic
- Bobină impermeabilă cu diametrul de 25 cm
- Alimentare: 2 baterii 9V

URZ0675



DETECTOR METAL

- Funție de distingere metale
- Ecran LCD
- Reglare sensibilitate
- Posibilitatea de a căuta pe diferite substraturi
- Alimentare: 8 baterii AA

URZ1204



DETECTOR METAL/TENSIUNE

- Detectează metale și cabluri cu tensiune din pereți

Lupe

NAR0298



LAMPĂ CU LUPĂ

- Dimensiune lentilă: 4"
- 3+12 dioptrii
- Tensiune alimentare: AC 220~240 V, 50 Hz
- Lampă: neon T4 12 W CFL
- A se utiliza numai în interior
- Culoare: alb

NAR0299



LAMPĂ CU LUPĂ

- Dimensiune lentilă: 5"
- 5 dioptrii
- Tensiune alimentare: AC 220~240 V, 50 Hz
- Lampă: neon T4 22 W
- A se utiliza numai în interior
- Culoare: alb

NAR0300



LAMPĂ CU LUPĂ

- Dimensiune lentilă: 5"
- 5 dioptrii
- Tensiune alimentare: AC 220~240 V, 50 Hz
- Lampă: neon 8 W 80 LED
- A se utiliza numai în interior
- Culoare: alb

NAR0460



LAMPĂ CU LUPĂ

- Dimensiune lentilă: 5"
- 5 dioptrii
- Tensiune alimentare: AC 220~240 V, 50 Hz
- Putere: 6W
- Flux luminos: 560 lm
- Temperatură de culoare: 6500K

NAR0461



LAMPĂ CU LUPĂ

- Dimensiune lentilă: 4"
- 5 dioptrii
- Tensiune alimentare: AC 220~240 V, 50 Hz
- Putere: 5W
- Flux luminos: 455 lm
- Temperatură de culoare: 6500K

NAR0044



LUPĂ+CLEȘTI LIPIRE

NAR0150



**LUPĂ CU CLEȘTI
ȘI SUPORT LETCON**

NAR0816



SET LUPE 12 PIESE

- Setul include 4 lupe 50 mm, 4 lupe 65 mm, 4 lupe 70 mm și un suport

NAR0838



LUPĂ MÂNĂ CU LED-URI

- Dimensiune lentilă: 80x80 mm
- 3D
- Iluminare cu 4 LED-uri

NAR0840



LUPĂ DE MÂNĂ

- Dimensiune lentilă: 110 mm
- 3D

NAR0841



LUPĂ MASĂ LS30 30MM/10D X3.5

- LS30 30mm/10D x 3.5

NAR0842



STAND LUPĂ

- Dimensiune lentilă: 108 mm
- 2.5D
- Iluminare cu 3 LED-uri

NAR0847



LUPĂ CEASORNICAR

- Diametru: 30 mm
- 10D x 3.5

NAR0848



LUPĂ CEASORNICAR

- Diametru: 21 mm
- 10D x 3.5

NAR0849



LUPĂ DE MÂNĂ

- Diametru: 50 mm

Sertizare / Dezizolare

NAR0008



**CLEȘTE SERTIZAT
6P, 8P METALIC**

NAR0009



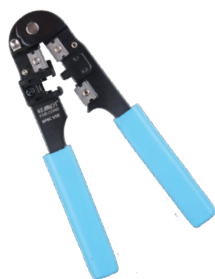
**CLEȘTE SERTIZAT
6P4C METALIC**

NAR0010



**CLEȘTE SERTIZAT
UNIVERSAL**

NAR0006



**CLEȘTE SERTIZAT
MUFE UTP**

NAR0007



**CLEȘTE SERTIZAT
6P METALIC**

NAR0051



**CLEȘTE SERTIZAT
UNIVERSAL**

NAR0012-1



**CLEȘTE SERTIZAT
CONECTORI HT202A**

NAR0012-2



**CLEȘTE SERTIZAT
CONECTORI HT202B**

NAR0011



**CLEȘTE SERTIZAT
BNC**

NAR0014



INSERTIZOR TELEFONIC LSA

NAR0029



CLEȘTE SERTIZAT
UNIVERSAL PRO

NAR0400



CLEȘTE SERTIZARE ȘI
DEZIZOLARE 5ÎN1

NAR0667



CLEȘTE SERTIZARE MUFE 4P/6P

Șurubelnițe

NAR0173



SET ȘURUBELNIȚE PRECIZIE
6 PIESE

- Șurubelnițe de precizie din oțel călit, mâner moale, cutie de plastic
- T5, T6, T7, T8, T9, T10

NAR0273



SET ȘURUBELNIȚE PRECIZIE
21 PIESE

- T6, T7, T8, T9
- SL2.0, SL2.5, SL3.0, SL3.5
- PH000, PH00, PH0, PH1,
- PZ0, PZ1
- H1.5, H2.0, H2.5, H3.0

NAR0276

SET ȘURUBELNIȚE PRECIZIE
30 PIESE

- Din oțel călit
- T6H, T7H, T8H, T9H, T10H, T15H, T20H, T25H, T27H, T30H, T40H
- SL: 3.0, 4.5, 5.5, 6.5 mm
- PH0, PH1, PH2, PH3
- H: 2.0, 2.5, 3.0, 4.0, 5.0, 6.0 mm
- PZ0, PZ1, PZ2, PZ3



NAR0278



SET ȘURUBELNIȚE
18 PIESE

- SL: 5.0, 6.0 mm
- PH1, PH2
- T10, T15, T20
- PZ1, PZ2
- SOCKET: 5, 6, 7, 8, 9, 10, 11 mm

NAR0450

**TRUSĂ ȘURUBELNIȚE
31 PIESE**

- Din oțel călit
- Măner moale
- T5, T6, T7, T8, T9, T10, T15, T20, T25
- SL: 2.0, 3.0, 4.0 mm
- PH000, PH00, PH0,
- PZ0, PZ1
- H: 1.5, 2.0, 2.5, 3.0, 4.0 mm
- SOCKET: 2.5, 3.0, 3.5, 4.0, 4.5, 5.0, 5.5 mm



NAR0453

**TRUSĂ ȘURUBELNIȚE
34 PIESE**

- Din oțel călit
- Măner moale
- PH1, PH2, PH3
- PZ1, PZ2, PZ3
- SL: 3.0, 4.0, 5.0 mm
- T10, T15, T20, T25
- SOCKET: 4.5, 5, 5.5, 6, 7, 8, 9, 10, 11, 12, 13 mm



NAR0452

**TRUSĂ ȘURUBELNIȚE
23 PIESE**

- Din oțel călit
- Măner moale
- Tijă flexibilă
- T4, T5, T6, T7, T8, T9, T10, T15, T20
- SL: 1.5, 2.0, 2.5, 3.0 mm
- PH00, PH0, PH1, PH2
- PZ00, PZ0, PZ1, PZ2



NAR0451

**TRUSĂ ȘURUBELNIȚE
31 PIESE**

- Din oțel călit
- Măner moale
- T6, T7, T8, T9
- SL: 1.0, 1.5, 2.0, 2.5 mm
- PH00, PH0, PH1, PH2
- PZ00, PZ0, PZ1, PZ2



NAR0455

**TRUSĂ ȘURUBELNIȚE
21 PIESE**

- Din oțel călit
- Măner moale
- Tijă flexibilă + magnetizor
- T7, T8, T9, T10
- SL: 1.5, 2.0, 2.5, 3.0, 3.5 mm
- PH000, PH00, PH0, PH1
- PZ0, PZ1
- H: 2.0, 2.5, 3.0 mm



NAR0456

**TRUSĂ ȘURUBELNIȚE
33 PIESE**

- Din oțel călit
- Măner moale
- Tijă flexibilă
- T5, T6, T7, T8, T9, T10, T15, T20
- SL: 1.0, 1.5, 2.0, 2.5, 3.0, 3.5, 4.0 mm
- PH000, PH00, PH0, PH1, PH2
- PZ00, PZ0, PZ1, PZ2
- H: 1.5, 2.0, 2.5, 3.0, 3.5, 4.0 mm



NAR0457

**TRUSĂ ȘURUBELNIȚE
37 PIESE**

- Din oțel călit
- Măner moale
- PH0, PH1, PH2, PH3
- PZ0, PZ1, PZ2, PZ3
- SL: 3.0, 4.0, 5.0, 6.0, 7.0 mm
- H: 3.0, 4.0, 5.0, 6.0 mm
- T10, T15, T20, T25, T27, T30, T35, T40
- SQ: 0, 1, 2, 3



NAR0458

**TRUSĂ ȘURUBELNIȚE
8 PIESE**

- Din oțel călit
- SL6x38 mm, SL3x75 mm, SL5x100 mm, SL6x100 mm, 6x150 mm
- PH2x38 mm, PH1x100 mm, PH2x100 mm



SERVICE, MENTENANȚĂ

SCULE

Șurubelnițe

CB GPS

SUPPORT ȘINĂ PORTBAGAJ



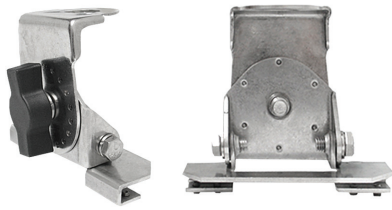
COD	DIMENSIUNI
UCH0311	argintiu
UCH0312	negru

SUPPORT REGLABIL STAȚIE CB



COD	DIMENSIUNI
UCH0313	negru
UCH0314	argintiu

UCH0310



SUPPORT PORTBAGAJ ARGINTIU

UCH0082



SUPPORT SUNKER PENTRU ANTENE GSM SAU WIFI

UCH0307



SET 3 BENZI VELCRO(SCAI) FIXARE RADIO CB
•Lungime 12 cm

UCH0243



SUPPORT ANTENĂ CB U4

UCH0248



SUPPORT MICROFON CB

UCH0249



SUPPORT MICROFON CB

UCH0230



SUPPORT ANTENĂ CB PORTBAGAJ SF40

UCH0235



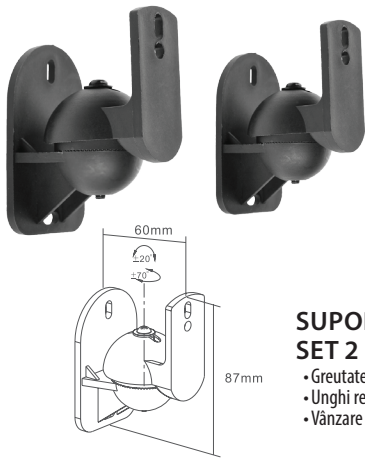
SUPPORT ANTENĂ CB SUNKER

UCH0252



SUPPORT ANTENĂ MONTURĂ FIXĂ

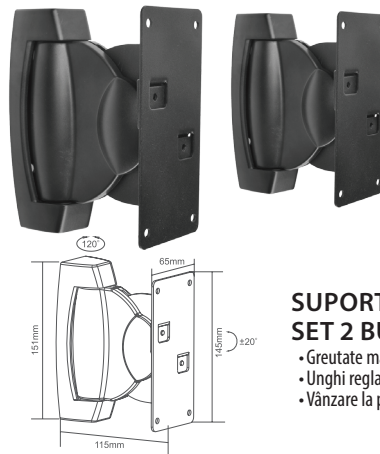
UCH0113



**SUPORT SATELIȚI
SET 2 BUCĂȚI**

- Greutate maximă suportată: 3,5 kg
- Unghi reglabil
- Vânzare la pereche

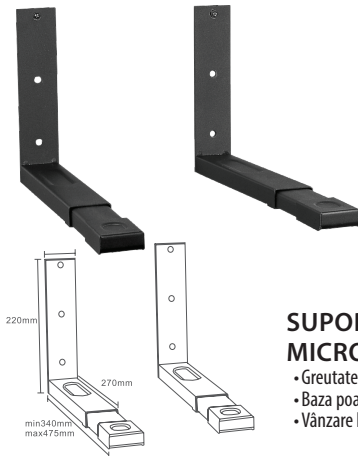
UCH0122



**SUPORT SATELIȚI AUDIO
SET 2 BUCĂȚI**

- Greutate maximă suportată: 10 kg
- Unghi reglabil
- Vânzare la pereche

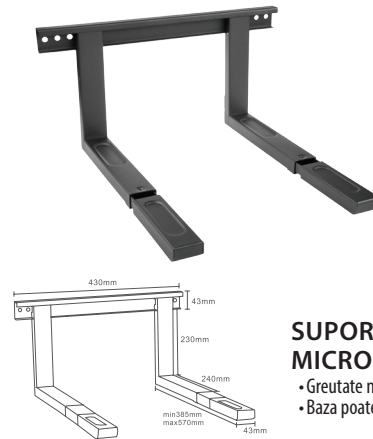
UCH0123



**SUPORT CUPTOR
MICROUNDE MB1**

- Greutate maximă suportată: 35 kg
- Baza poate fi extinsă de la 340 la 475 mm
- Vânzare la pereche

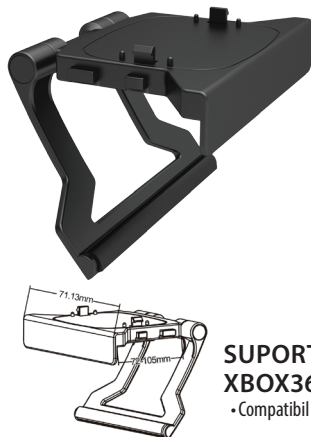
UCH0124



**SUPORT CUPTOR
MICROUNDE MB2**

- Greutate maximă suportată: 35 kg
- Baza poate fi extinsă de la 385 la 570 mm

UCH0137



**SUPORT KINECT
XBOX360**

- Compatibil cu KINECT Sensor (XBOX 360)

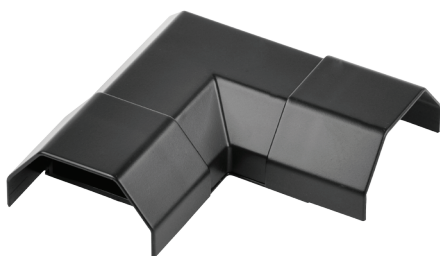
UCH0138



**SUPORT PS3
EYE MOVE**

- Compatibil cu PS3 Eye Move

UCH0125



**CONECTOR 90°
PENTRU UCH0078A**

- Lățime: 55 mm
- Înălțime: 26 mm

UCH0178



**SET PRINDERE
COVOARE AUTO**

- Set 8 dopuri de fixare

Instrumente

UCH0006



SUPORT CHITARĂ

UCH0032



SUPORT CHITARĂ KGUS1

UCH0063



SUPORT PARTITURĂ

UCH0064



SUPORT ORGĂ

UCH0001



SUPORT BOXĂ KSS3

UCH0002



SUPORT BOXĂ KSS5

UCH0066



STATIV BOXE BSS-07
• Greutate maximă suportată 60 kg

UCH0067



STATIV BOXE BSS-02
• Greutate maximă suportată 30 kg

UCH0016



STATIV BOXE ALUMINIU
• Greutate maximă suportată 30 kg

UCH0003



SUPORT BOXĂ METAL KSWB3

UCH0036



SUPORT MICROFON GMS-08

UCH0080



SUPORT MICROFON (NUCA) MH-6A

UCH0081



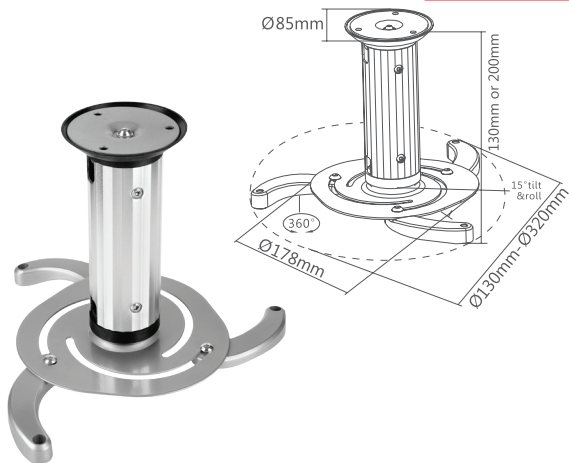
SUPORT MICROFON (NUCA) LK-15A

UCH0069



SUPORT MICROFON DESKTOP D3P

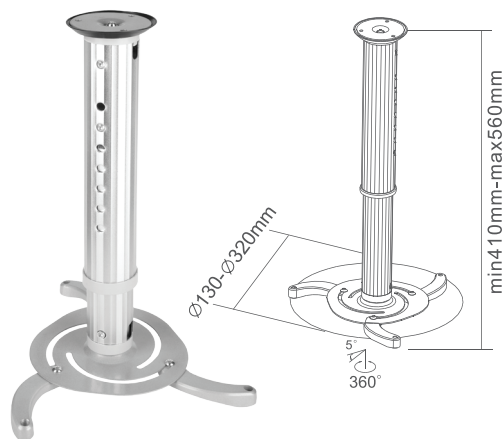
UCH0100



SUPPORT PROIECTOR DE TAVAN

- Greutate maximă suportată: 10 kg
- Înclinare: $\pm 15^\circ$
- Rotăție: 360°
- Suport acoperire cabluri

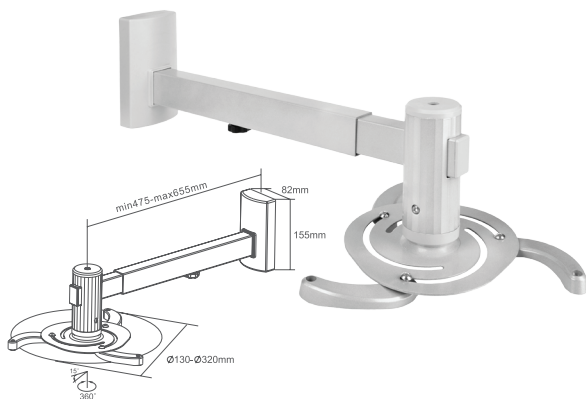
UCH0102



SUPPORT PROIECTOR DE TAVAN

- Greutate maximă suportată: 10 kg
- Înclinare: $\pm 5^\circ$
- Rotăție: 360°
- Înălțime reglabilă: 410~560 mm
- Suport acoperire cabluri

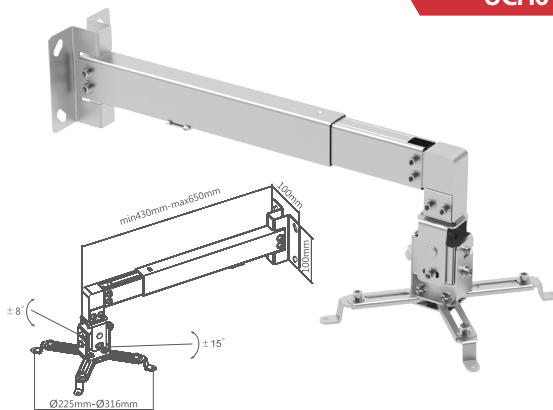
UCH0101



SUPPORT PROIECTOR DE PERETE

- Greutate maximă suportată: 10 kg
- Înclinare: $\pm 15^\circ$
- Rotăție: 360°
- Distanță față de perete: 475~655 mm
- Suport acoperire cabluri

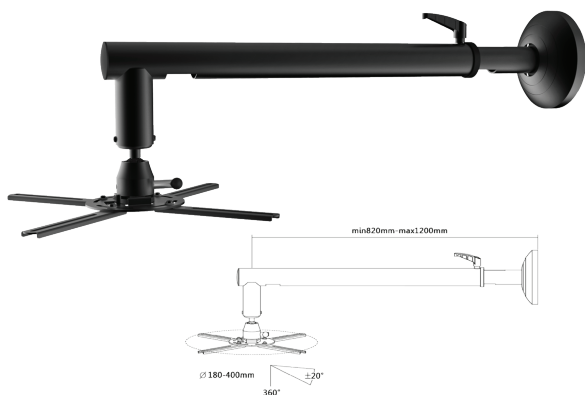
UCH0148



SUPPORT DE PERETE PENTRU RETROPROIECTOR

- Greutate maximă suportată: 20 kg / 44 lbs
- Înclinare verticală: $\pm 15^\circ$
- Înclinare orizontală: $\pm 8^\circ$
- Rotăție: 360°
- Distanță față de perete: 430~650 mm
- Suport acoperire cabluri

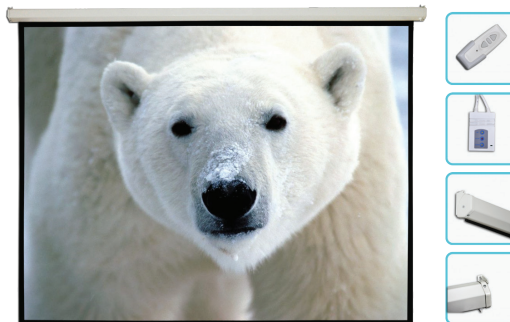
UCH0191



SUPPORT DE PERETE PENTRU RETROPROIECTOR

- Greutate maximă suportată: 26 kg
- Lungime braț reglabilă între 82 cm (min.) - 120 cm (max.)
- Reglare înclinare: $\pm 20^\circ$

UCH0079



ECRAN PROIECTOR COMANDAT ELECTRIC

- Dimensiuni ecran: 240 cm x 180 cm

Satelit

UCH0012



SUPPORT 1X LNB ALB

UCH0013



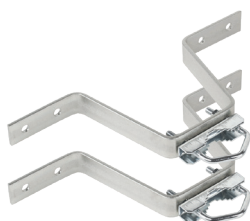
SUPPORT 1X LNB NEGRU

UCH0014



SUPPORT LNB NEGRU 25MM

UCH0340



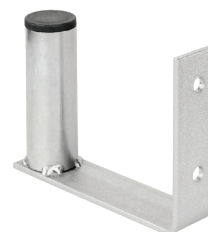
SUPPORT ANTENĂ SATELIT

UCH0341



SUPPORT ANTENĂ SATELIT
PENTRU BALCON

UCH0343



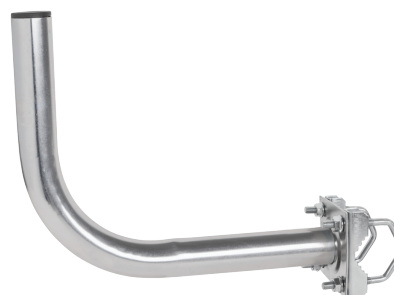
SUPPORT ANTENĂ SATELIT TIP U

SUPPORT FIXARE PERETE
ANTENĂ SATELIT



COD	LUNGIME
UCH0318	20 cm
UCH0319	30 cm
UCH0320	40 cm
UCH0321	50 cm

SUPPORT PRINDERE
ANTENĂ SATELIT



COD	LUNGIME
UCH0323	30 cm
UCH0336	60 cm



COD:	MIE0002	MIE0003	MIE0004	MIE0005	MIE0006
MODEL:	M830B	M830BUZ	M890C	M890F	M890G
Tensiune DC	0~1000 V	0~1000 V	0~1000 V	0~1000 V	0~1000 V
Tensiune AC	0~750 V	0~750 V	0~700 V	0~700 V	0~700 V
Curent DC	0~10 A	0~10 A	0~20 A	0~20 A	0~20 A
Curent AC	-	-	0~20 A	0~20 A	0~20 A
Capacitate	-	-	0~20 μF	0~20 μF	0~20 μF
Frecvență	-	-	-	0~20 kHz	0~20 kHz
Temperatură	-	-	-40°C~1000°C	-	-40°C~1000°C
Rezistență	0~2 MΩ	0~2 MΩ	0~200 MΩ	0~200 MΩ	0~20 MΩ
Măsurare factor amplificare tranzistor	√	√	√	√	√
Testare diode	√	√	√	√	√
Măsurare continuitate		√	√	√	√
Alimentare	9V (6F22)	9V (6F22)	9V (6F22)	9V (6F22)	9V (6F22)
Dimensiuni LCD	15x46 mm	15x46 mm	26x61 mm	26x61 mm	26x61 mm
Greutate	150 g	110 g	330 g	330 g	330 g
Dimensiuni	150x70x24 mm	125x69x30 mm	175x88x40 mm	175x88x40 mm	175x88x40 mm



COD:	MIE0088	MIE0061
MODEL:	UT10A	UT20B
Tensiune DC	400 mV / 4 V / 40 V / 300 V	0~300 V
Tensiune AC	4 V / 40 V / 300 V	0~300 V
Curent DC	-	0~200 mA
Capacitate	4 μ F~200 μ F	-
Frecvență	10 Hz~100 kHz	-
Rezistență	0~40 M Ω	0~2 M Ω
Caracteristici suplimentare	autoscalare, măsurare factor de umplere, testare diode, măsurare continuitate, măsurare tensiune alternativă, rețineri date, sleep mode, indicator baterie descărcată	testare baterii (1,5V; 9V), testare diode, generator semnal dreptunghiular, indicator de baterie descărcată
Alimentare	3V (CR2032)	12V (A23)
Dimensiuni LCD	43x22 mm	31x13 mm
Greutate	62 g	100 g
Dimensiuni	58x108x12 mm	95x52x26 mm
Accesorii	cabluri, baterie, manual, toc	cabluri, baterie, manual



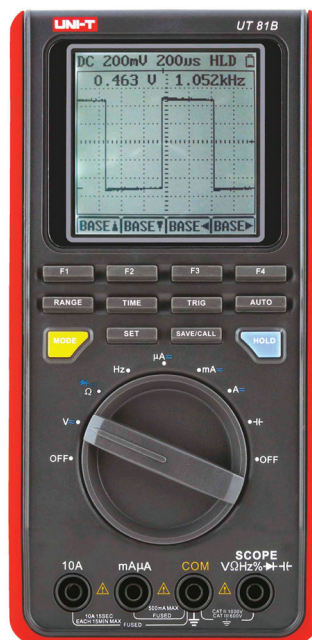
COD:	MIE0170	MIE0191
MODEL:	UT171A	UT171B
TENSIUNE DC	0.4~1000 V	0.6~1000 V
TENSIUNE AC	0.4~750 V	0.6~750 V
CURRENT DC	400 μ A ~ 10A	600 μ A ~ 10A
CURRENT AC	400 μ A ~ 10A	600 μ A ~ 10A
FRECVENȚĂ	10 Hz ~ 10 MHz	10 Hz ~ 10 MHz
REZISTENȚĂ	400 Ohm ~ 400 Mohm	600 Ohm ~ 60 Mohm
CAPACITATE	4 nF ~ 40 mF	6 nF ~ 60 mF
MĂSURARE FACTOR DE UMLERE	1-99,9%	1-99,9%
CARACTERISTICI SUPPLEMENTARE	autoscalare, RMS, testare diode, măsurare continuitate, interfață USB, indicator baterie descărcată, oprire automată după 15 minute	autoscalare, RMS, testare diode, conductanță 60 nS, temperatura -40-1000 °C, măsurare continuitate, interfață USB, indicator baterie descărcată, Bar Graph, oprire automată după 15 minute
ALIMENTARE	6x AAA 1,5 V	7,4 V, 2000 mAh acumulator
DIMENSIUNI LCD	70,6 x 49,5 mm	70,6 x 35,3 mm (afișare alb pe fond negru)
GREUTATE	384 g	384 g
DIMENSIUNI	206 x 95 x 55 mm	206 x 95 x 55 mm



COD:	MIE0179	MIE0192
MODEL:	UT505A	UT505B
TENSIUNE DE TESTARE	50V / 100V / 250V / 500V / 1000V	50V / 100V / 250V / 500V / 1000V
CURENT NOMINAL	1 mA	1 mA
TENSIUNE DC	0-600 V	0-600 V
TENSIUNE AC	0-600 V	0-600 V
FRECVENȚĂ	45 - 450 Hz	45 - 450 Hz
CARACTERISTICI SUPLIMENTARE	scalare automată, RMS, PI (index polarizare), timer, oprire automată, măsurare continuitate, afișaj cu iluminare, indicator pentru baterie descărcată	scalare automată, RMS, măsurare coeficient absorbtie: 60s / 15s și 60s / 30s, oprire automată, indicator pentru baterie descărcată, PI (index polarizare), circuit de descarcare automată, Bar Graph analog, măsuratori înregistrate: 99, masurare comparativa, LCD cu iluminare din spate
ALIMENTARE	1,5 V (6x AA)	1,5 V (6x AA)
DIMENSIUNI LCD	78 x 59 mm	78 x 59 mm
GREUTATE	630 g	630 g
DIMENSIUNI	103 x 225 x 59 mm	103 x 225 x 59 mm

MIE0094

MODEL:	UT81B
TENSIUNE DC	4 mV~1000 V
TENSIUNE AC	4 V~750 V
CURENT DC	400 mA~10 A
CURENT AC	400 mA~10 A
REZISTENȚĂ	40Ω~40 MΩ
CAPACITATE	40 μF~100 μF
FRECVENȚĂ	10 Hz~10 MHz
PRECIZIE VERTICALĂ	± (5% + 1)
TENSIUNE DE INTRARE	200 mV/div~500 V/div (1-2-5)
PRECIZIE ORIZONTALĂ	± (0.01% + 1)
BAZĂ DE TIMP	100 ns/div~5 s/div (1-2-5)
MĂSURARE FACTOR DE UMPLERE	0.1~99.9%
CARACTERISTICI SUPLIMENTARE	Testare diode, măsurare continuitate, memorie, sleep mode, USB, indicator de baterie descărcată
ALIMENTARE	4x 1.5V (R6)
DIMENSIUNI LCD	60x60 mm 160x160 px
GREUTATE	498 g
DIMENSIUNI	200x100x48 mm
ACCESORII	Cabluri, baterie, manual, crocodilii, cablu USB



SERVICE, MENTENANȚĂ

MULTIMETRE

Multimetre



COD:	MIE0062	MIE0043	MIE0044	MIE0045
MODEL:	UT33A	UT33B	UT33C	UT33D
TENSIUNE DC	400 mV~500 V	0,2~500 V	0,2~500 V	0,2~500 V
TENSIUNE AC	4~500 V	200~500 V	200~500 V	200~500 V
CURENT DC	400 μ A~10 A	200 μ A~10 A	200 μ A~10 A	200 μ A~10 A
CURENT AC	0~10 A	-	-	-
TEMPERATURĂ	-	-	-40°C~1000°C -40°F~1832°F	-
REZISTENȚĂ	0~40 M Ω	200 Ω ~20 M Ω	200 Ω ~20 M Ω	200 Ω ~200 M Ω
CARACTERISTICI SUPLIMENTARE	Autoscalare, testare diode, măsurarea factorului de amplificare tranzistor, măsurare continuitate, indicator de baterie descărcată	Testare baterii (1,5V; 9V; 12V), testare diode, reținere date, indicator de baterie descărcată	Testare diode, măsurare continuitate, reținere date, indicator de baterie descărcată	Testare diode, măsurare continuitate, reținere date, generator semnal dreptunghiular, indicator de baterie descărcată
ALIMENTARE	1.5V (2x AAA)	9V (6F22)	9V (6F22)	9V (6F22)
DIMENSIUNI LCD	48x16 mm	48x16 mm	48x16 mm	48x16 mm
GREUTATE	156 g	156 g	156 g	156 g
DIMENSIUNI	130x73.5x35 mm	130x73.5x35 mm	130x73.5x35 mm	130x73.5x35 mm
ACCESORII	Cabluri, baterie, manual, toc	Cabluri, baterie, manual, toc	Cabluri, baterie, manual, sondă de temperatură, toc	Cabluri, baterie, manual, toc



COD:	MIE0082	MIE0081	MIE0063
MODEL:	UT50A	UT50C	UT50D
TENSIUNE DC	200 mV~1000 V	200 mV~1000 V	200 mV~1000 V
TENSIUNE AC	200 mV~750 V	200 mV~750 V	200 mV~750 V
CURENT DC	20 μ A~20 A	20 μ A~20 A	2 mA~20 A
CURENT AC	20 μ A~20 A	20 μ A~20 A	2 mA~20 A
CAPACITATE	2 μ F~100 μ F	2 μ F~100 μ F	0~100 μ F
FRECVENȚĂ	-	0~20 kHz	-
TEMPERATURĂ	-40°C~1000°C -40°F~1832°F	-40°C~1000°C -40°F~1832°F	-40°C~1000°C
REZISTENȚĂ	0~200 M Ω	0~200 M Ω	0~20 M Ω
INDUCTANȚĂ	-	-	2mH~20 H
CARACTERISTICI SUPLIMENTARE	Testare diode, măsurare continuitate, reținere date, sleep mode, indicator de baterie descărcată	Testare diode, măsurare continuitate, reținere date, sleep mode, indicator de baterie descărcată	Testare diode, măsurare continuitate, reținere date, sleep mode, indicator de baterie descărcată
ALIMENTARE	9V (6F22)	9V (6F22)	9V (6F22)
DIMENSIUNI LCD	59x25 mm	59x25 mm	59x25 mm
GREUTATE	275 g	275 g	275 g
DIMENSIUNI	165x80x38.3 mm	165x80x38.3 mm	165x80x38.3 mm
ACCESORII	Cabluri, baterie, manual, sondă de temperatură, cleme	Cabluri, baterie, manual, cleme	Cabluri, baterie, manual, sondă de temperatură, cleme



COD:	MIE0014	MIE0015	MIE0016
MODEL:	UT51	UT52	UT53
TENSIUNE DC	0,2~1000 V	0,2~1000 V	0,2~1000 V
TENSIUNE AC	0,2~750 V	0,2~750 V	0,2~750 V
CURENT DC	20 μ A~10 A	20 mA~20 A	20 mA~20 A
CURENT AC	20 μ A~10 A	20 mA~20 A	20 mA~20 A
CAPACITATE	-	2 μ F~20 μ F	2 μ F~20 μ F
TEMPERATURĂ	-	-	-20°C~1000°C
REZISTENȚĂ	200 Ω ~200 M Ω	200 Ω ~200 M Ω	200 Ω ~200 M Ω
CARACTERISTICI SUPLIMENTARE	Testare diode, măsurarea factorului de amplificare tranzistor, măsurare continuitate, sleep mode, indicator de baterie descărcată	Testare diode, măsurarea factorului de amplificare tranzistor, măsurare continuitate, indicator de baterie descărcată	Testare diode, măsurarea factorului de amplificare tranzistor, măsurare continuitate, sleep mode, indicator de baterie descărcată
ALIMENTARE	9V (6F22)	9V (6F22)	9V (6F22)
DIMENSIUNI LCD	33x65 mm	33x65 mm	33x65 mm
GREUTATE	560 g	560 g	580 g
DIMENSIUNI	190x88x34 mm	190x88x34 mm	190x88x34 mm
ACCESORII	Cabluri, baterie, manual, toc	Cabluri, baterie, manual, toc	Cabluri, baterie, manual, sondă de temperatură, toc



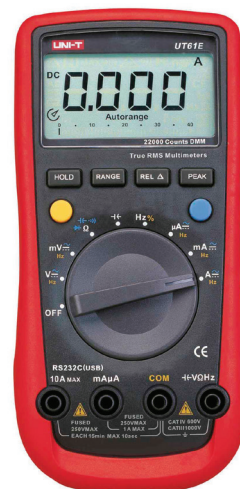
COD:	MIE0017	MIE0018	MIE0019
MODEL:	UT54	UT55	UT56
TENSIUNE DC	0,2~1000 V	0,2~1000 V	0,2~1000 V
TENSIUNE AC	0,2~750 V	2~750 V	2~750 V
CURENT DC	2 mA~20 A	2 mA~20 A	2 mA~20 A
CURENT AC	20 mA~20 A	2 mA~20 A	2 mA~20 A
CAPACITATE	2 μ F~20 μ F	2 μ F~20 μ F	2 μ F~20 μ F
FRECVENȚĂ	2~20 kHz	0~20 kHz	0~20 kHz
TEMPERATURĂ	-	-20°C~1000°C	-
REZISTENȚĂ	200~200 M Ω	200~200 M Ω	200~200 M Ω
CARACTERISTICI SUPLIMENTARE	Testare diode, măsurarea factorului de amplificare tranzistor, măsurare continuitate, sleep mode, indicator de baterie descărcată	Testare diode, măsurarea factorului de amplificare tranzistor, măsurare continuitate, sleep mode, indicator de baterie descărcată	Testare diode, măsurarea factorului de amplificare tranzistor, măsurare continuitate, sleep mode, indicator de baterie descărcată
ALIMENTARE	9V (6F22)	9V (6F22)	9V (6F22)
DIMENSIUNI LCD	33x65 mm	33x65 mm	33x65 mm
GREUTATE	580 g	580 g	580 g
DIMENSIUNI	190x88x34 mm	190x88x34 mm	190x88x34 mm
ACCESORII	Cabluri, baterie, manual, toc	Cabluri, baterie, manual, sondă de temperatură, toc	Cabluri, baterie, manual, toc

COD:	MIE0083	MIE0064
MODEL:	UT58C	UT58D
TENSIUNE DC	200 mV~1000 V	200 mV ~1000 V
TENSIUNE AC	2~750 V	2~1000 V
CURENT DC	2 mA~20 A	2 mA~20 A
CURENT AC	2 mA~20 A	2 mA~20 A
CAPACITATE	2 μ F ~100 μ F	2 μ F ~100 μ F
FRECVENȚĂ	2~20 kHz	-
TEMPERATURĂ	-40°C~1000°C	-
REZISTENȚĂ	200 Ω ~20 M Ω	200 Ω ~20 M Ω
INDUCTANȚĂ	-	0~20 H
TESTARE DIODE	✓	✓
MĂSURARE FACTOR AMPLIFICARE TRANZISTOR	✓	✓
MĂSURARE CONTINUITATE	✓	✓
REȚINERE DATE	✓	✓
SLEEP MODE	✓	✓
INDICATOR DE BATERIE DESCĂRCATĂ	✓	✓
ALIMENTARE	9V (6F22)	9V (6F22)
DIMENSIUNI LCD	60x54 mm	60x54 mm
GREUTATE	350 g	350 g
DIMENSIUNI	179x88x39 mm	179x88x39 mm
ACCESORII	Cabluri, baterie, manual, sondă de temperatură, mufă universală, toc	Cabluri, baterie, manual, mufă universală, toc, cleme



COD:	MIE0084	MIE0024	MIE0086	MIE0023	MIE0065
MODEL:	UT60A	UT60B	UT60C	UT60E	UT60G
TENSIUNE DC	400 mV~1000 V	400 mV~1000 V	400 mV~1000 V	400 mV~1000 V	600 mV~1000 V
TENSIUNE AC	4 V~750 V	4 V~750 V	4 V~750 V	4 V~750 V	600 mV~1000 V
CURENT DC	400 μ A~10 A	400 μ A~10 A	400 μ A~10 A	400 μ A~10 A	600 mA~10 A
CURENT AC	400 μ A~10 A	400 μ A~10 A	400 μ A~10 A	400 μ A~10 A	600 mA~10 A
CAPACITATE	40 μ F ~100 μ F	40 μ F ~100 μ F	40 μ F ~100 μ F	40 μ F ~100 μ F	0~6 mF
FRECVENȚĂ	10 Hz~10 MHz	10 Hz~10 MHz	10 Hz~10 MHz	10 Hz~10 MHz	0~60 MHz
TEMPERATURĂ	-	-	-40°C~1000°C	-40°C~1000°C	-40°C~1000°C
REZISTENȚĂ	400 Ω ~40 M Ω	400 Ω ~40 M Ω	400 Ω ~40 M Ω	400 Ω ~40 M Ω	0~60 M Ω
MĂSURARE FACTOR DE UMPLERE	0.1~99.9%	0.1~99.9%	0.1~99.9%	0.1~99.9%	-
CARACTERISTICI SUPLIMENTARE	Autoscalare, testare diode, măsurare continuitate, măsurare relativă, RS232C, indicator de baterie descărcată	Siguranță 10 A, autoscalare, testare diode, măsurare continuitate, măsurare relativă, reținere date, sleep mode, indicator de baterie descărcată	Siguranță 10 A, autoscalare, testare diode, măsurare continuitate, măsurare relativă, reținere date, sleep mode, indicator de baterie descărcată	Siguranță 10 A, autoscalare, testare diode, măsurare continuitate, True RMS, măsurare relativă, reținere date, RS232, indicator de baterie descărcată	Măsurare continuitate, reținere date, RS232C, sleep mode, indicator de baterie descărcată
ALIMENTARE	9V (6F22)	9V (6F22)	9V (6F22)	9V (6F22)	9V (6F22)
DIMENSIUNI LCD	63x31 mm	63x31 mm	63x31 mm	63x31 mm	63x31 mm
GREUTATE	340 g	340 g	340 g	310 g	312 g
DIMENSIUNI	177x85x40 mm	177x85x40 mm	177x85x40 mm	177x85x40 mm	177x73.5x35 mm
ACCESORII	Cabluri, baterie, manual, cablu RS232C, cleme, software	Cabluri, baterie, manual, cleme	Cabluri, baterie, manual, sondă de temperatură, cleme	Cabluri, baterie, manual, sondă de temperatură, cablu RS232C, cleme, software	Cabluri, baterie, manual, sondă de temperatură, cablu RS232C, cleme, software

COD:	MIE0121	MIE0120
MODEL:	UT61C	UT61E
TENSIUNE DC	6,6 V / 66 V / 600 V	6,6 V / 66 V / 600 V
TENSIUNE AC	6,6 V / 66 V / 600 V	6,6 V / 66 V / 600 V
CURENT DC	0~10 A	0~10 A
CURENT AC	0~10 A	0~10 A
CAPACITATE	40 μF~4000 μF	22 μF~220 mF
FRECVENȚĂ	660 Hz~66 MHz	10 Hz~220 MHz
TEMPERATURĂ	-40°C~1000°C -40°F~1832°F	-
REZISTENȚĂ	0~60 MΩ	0~220 MΩ
MĂSURARE FACTOR DE UMLERE	0,1~99,9%	0,1~99,9%
RMS	-	√
MOD MAX/MIN	√	-
VĂRF (MAXIM)	-	√
CARACTERISTICI SUPLIMENTARE	Scalare auto/manual, testare diode, măsurare continuitate, reținere date, REL, Bară grafică analogică, sleep mode, indicator de baterie descărcată	
ALIMENTARE	9V (6F22)	9V (6F22)
DIMENSIUNI LCD	65x43 mm	65x43 mm
GREUTATE	370 g	370 g
DIMENSIUNI	180x87x47 mm	180x87x47 mm
ACCESORII	Cabluri, baterie, manual, sondă de temperatură, mufă universală, cablu RS232C, software	Cabluri, baterie, manual, mufă universală, cablu RS232C, software



COD:	MIE0025	MIE0026	MIE0028	MIE0027
MODEL:	UT70A	UT70B	UT70C	UT70D
TENSIUNE DC	0,2~1000 V	0,4~1000 V	0,8~1000 V	0,8~1000 V
TENSIUNE AC	0,2~750 V	4~750 V	0,8~750 V	0,8~1000 V
CURENT DC	20 μA~10 A	400 μA~10 A	80 mA~10 A	80 mA~10 A
CURENT AC	20 μA~10 A	400 μA~10 A	80 mA~10 A	80 mA~10 A
CAPACITATE	0~100 μF	4~40 mF	4~100 μF	1~100 μF
FRECVENȚĂ	2 KHz~10 MHz (auto)	4 KHz~400 MHz	1 KHz~1 MHz	1 KHz~1 MHz
TEMPERATURĂ	-40°C~1000°C -40°F~1832°F	-40°C~1000°C -40°F~1832°F	-	-
REZISTENȚĂ	200 Ω~2000 MΩ	400 Ω~40 MΩ	800 Ω~80 MΩ	800 Ω~80 MΩ
INDUCTANȚĂ	2 mH ~20 H	-	-	-
LOGIC	TTL (High > 2.0 V, Low < 0.8 V)	-	-	-
RPM	-	40 kRPM	-	-
MĂSURARE FACTOR DE UMLERE	-	-	0,1~99,9%	0,1~99,9%
CONDUCTANȚĂ	-	-	80 nS	80 nS
CARACTERISTICI SUPLIMENTARE	Siguranță 10 A, testare diode, măsurare continuitate, măsurarea factorului de amplificare tranzistor, reținere date, sleep mode, indicator de baterie descărcată	Siguranță 10 A, autoscalare, testare diode, măsurare continuitate, mod Max/Min, valoare relativă, reținere date, RS232C, sleep mode, indicator de baterie descărcată, bară grafică analogică	Siguranță 10 A, autoscalare, testare diode, măsurare continuitate, Peak/Min/Max, Max/Min/Avg, valoare relativă, reținere date, RS232C, sleep mode, indicator de baterie descărcată, bară grafică analogică	Siguranță 10 A, autoscalare, testare diode, măsurare continuitate, true RMS, Peak/Min/Max, Max/Min/Avg, valoare relativă, reținere date, RS232, sleep mode, indicator de baterie descărcată, bară grafică analogică
ALIMENTARE	9V (6F22)	9V (6F22)	9V (6F22)	9V (6F22)
DIMENSIUNI LCD	62x53 mm	62x53 mm	62x53 mm	62x53 mm
GREUTATE	600 g	560 g	600 g	600 g
DIMENSIUNI	195x90x40 mm	195x90x40 mm	195x90x40 mm	195x90x40 mm
ACCESORII	Cabluri, baterie, manual, sondă de temperatură, mufă universală, toc, cleme	Cabluri, baterie, manual, sondă de temperatură, cablu RS232C, toc, cleme, software	Cabluri, baterie, manual, cablu RS232C, toc, cleme, software	Cabluri, baterie, manual, cablu RS232C, toc, cleme, software



COD:	MIE0091	MIE0092	MIE0093
MODEL:	UT71A	UT71D	UT71E
TENSIUNE DC	200 mV~1000 V	400 mV~1000 V	400 mV~1000 V
TENSIUNE AC	2 V~1000 V	4 V~1000 V	4 V~1000 V
FRECVENȚĂ AC	100 kHz	100 kHz	100 kHz
CURRENT DC	200 ΩA ~10 A	400 μA ~10 A	400 μA ~10 A
CURRENT AC	200 μA ~10 A	400 μA ~10 A	400 μA ~10 A
CAPACITATE	20 μF~20 mF	40 μF~40 mF	40 μF~40 mF
FRECVENȚĂ	20 Hz~200 MHz	40 Hz~400 MHz	40 Hz~400 MHz
TEMPERATURĂ	-	-40°C~1000°C -40°F~1832°F	-40°C~1000°C -40°F~1832°F
REZISTENȚĂ	200 Ω~20 MΩ	400 Ω~40 MΩ	400 Ω~40 MΩ
MĂSURARE FACTOR DE UMPLERE	10~90%	10~90%	10~90%
4~20 mA LOOP	0~100%	0~100%	0~100%
MĂSURARE PUTERE	-	-	✓
CARACTERISTICI SUPLIMENTARE	Siguranță 10 A, autoscalare, testare diode, măsurare continuitate, True RMS, Peak Hold, mod Max/Min, valoare relativă, reținere date, USB, sleep mode, indicator de baterie descărcată, bară grafică analogică	Siguranță 10 A, autoscalare, testare diode, măsurare continuitate, măsurare AC + DC, True RMS, Peak Hold, mod Max/Min, valoare relativă, reținere date, USB, sleep mode, indicator de baterie descărcată, bară grafică analogică	Siguranță 10 A, autoscalare, testare diode, măsurare continuitate, True RMS, Peak Hold, mod Max/Min, valoare relativă, reținere date, USB, sleep mode, indicator de baterie descărcată, bară grafică analogică
ALIMENTARE	9V (6F22)	9V (6F22)	9V (6F22)
DIMENSIUNI LCD	73x50 mm	73x50 mm	73x50 mm
GREUTATE	384 g	384 g	384 g
DIMENSIUNI	200x93x40 mm	200x93x40 mm	200x93x40 mm
ACCESORII	Cabluri, baterie, manual, crocodili, cablu USB, toc, cleme, software	Cabluri, baterie, manual, sondă de temperatură, crocodili, cablu USB, toc, cleme, software	Cabluri, baterie, manual, sondă de temperatură, crocodili, cablu USB, toc, cleme, alimentator, software

MIE0077



MODEL:	UT90A
TENSIUNE DC	200 mV~1000 V
TENSIUNE AC	2 ~750 V
CURRENT DC	200 μA~10 A
CURRENT AC	200 μA ~10 A
REZISTENȚĂ	200 Ω~20 MΩ
CARACTERISTICI SUPLIMENTARE	Siguranță 10 A, testare baterii (1,5V; 9V), testare diode, măsurare continuitate, reținere date, indicator de baterie descărcată
ALIMENTARE	9V (6F22)
DIMENSIUNI LCD	60x54 mm
GREUTATE	351 g
DIMENSIUNI	179x88x39 mm
ACCESORII	Cabluri, baterie, manual, toc



COD:	MIE0066	MIE0089	MIE0090
MODEL:	UT105	UT106	UT107
TENSIUNE DC	0~1000 V	200 mV~1000 V	200 mV~1000 V
TENSIUNE AC	0~750 V	200 V~750 V	200 V~750 V
CURENT DC	0~10 A	200 mA~10 A	200 mA~10 A
FRECVENȚĂ	-	2 kHz	2 kHz
TEMPERATURĂ	-	-40°C~1000°C	-40°C~1000°C
REZISTENȚĂ	0~20 MΩ	200Ω~20 MΩ	200Ω~20 MΩ
MĂSURARE FACTOR DE UMLERE	-	-	1~90%
CARACTERISTICI SUPLIMENTARE	măsurare factor amplificare tranzistor, tester continuitate cu semnalizare acustică, testare diode măsurare turație motor autovehicule (cu 4,6,8 cilindri) măsurarea unghiului DWELL (4,6,8 cilindri) afișare maximă: 1999	siguranță 10A, măsurare unghi Dwell: 4, 6 sau 8 cilindri măsurare turație: 4, 6 sau 8 cilindri, testare diode măsurare continuitate, indicator de baterie descărcată	siguranță 10A, măsurare acumulator 12V, măsurare unghi, Dwell: 4, 6 sau 8 cilindri, măsurare turație: 4, 6 sau 8 cilindri, testare diode, măsurare continuitate, indicator de baterie descărcată
ALIMENTARE	9V (6F22)	9V (6F22)	9V (6F22)
DIMENSIUNI LCD	60x54 mm	60x54 mm	60x54 mm
GREUTATE	352 g	352 g	352 g
DIMENSIUNI	179x88x39 mm	179x88x39 mm	179x88x39 mm
ACCESORII	Cabluri, baterie, manual, toc	Cabluri, baterie, manual, sondă de temperatură, toc	Cabluri, baterie, manual, sondă de temperatură, toc

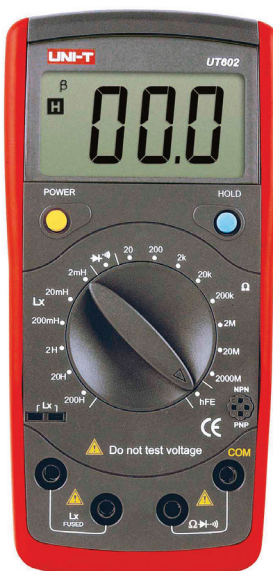
COD:	MIE0143	MIE0144
MODEL:	UT120A	UT120C
TENSIUNE DC	0~600 V	400 mV~600 V
TENSIUNE AC	0~600 V	4 V~600 V
CURENT DC	-	400 μA~400 mA
CURENT AC	-	400 μA~400 mA
CAPACITATE	-	4~100 μF
FRECVENȚĂ	0~10 MHz	10 Hz~10 MHz
REZISTENȚĂ	0~40 MΩ	0~40 MΩ
MĂSURARE FACTOR DE UMLERE	0.1~99.9%	0.1~99.9%
CARACTERISTICI SUPLIMENTARE	Autocalcare, testare diode, măsurare continuitate, Auto Power Off, valoare relativă, reținere date, indicator de baterie descărcată	
ALIMENTARE	3V (CR2032)	3V (CR2032)
DIMENSIUNI LCD	43x22 mm	43x22 mm
GREUTATE	76 g	76 g
DIMENSIUNI	110x58.2x10.8 mm	110x58.2x10.8 mm
ACCESORII	Baterie, manual, toc	





COD:	MIE0154	MIE0155	MIE0156
MODEL:	UT139A	UT139B	UT139C
TENSIUNE DC	200 mV~600 V	400 mV~600 V	600 mV~600 V
TENSIUNE AC	2 V~600 V	4 V~600 V	600 mV~600 V
FRECVENȚĂ AC	0~400 Hz	0~400 Hz	0~1000 Hz
CURENT DC	200 μ A~10 A	400 μ A~10 A	600 μ A ~10 A
CURENT AC	200 μ A~10 A	400 μ A~10 A	600 μ A ~10 A
FRECVENȚĂ	-	10 Hz~10 MHz	10 Hz~10 MHz
TEMPERATURĂ	-	-	-40°C~1000°C -40°F~1832°F
REZISTENȚĂ	200 Ω ~20 M Ω	400 Ω ~40 M Ω	600 Ω ~60 M Ω
CAPACITATE	-	9,999 nF~99,99 mF	9,999 nF~99,99 mF
MĂSURARE FACTOR DE UMLERE	-	0,1~99,9%	0,1~99,9%
CARACTERISTICI SUPLIMENTARE	Autoscalare, testare diode, măsurare continuitate, True RMS, mod Max/Min, valoare relativă, reținere date, indicator de baterie descărcată, auto power off, testare baterii	Autoscalare, testare diode, măsurare continuitate, True RMS, mod Max/Min, valoare relativă, reținere date, indicator de baterie descărcată, auto power off	Autoscalare, testare diode, măsurare continuitate, True RMS, mod Max/Min, valoare relativă, reținere date, indicator de baterie descărcată, auto power off
ALIMENTARE	1.5V (2x AA)	1.5V (2x AA)	1.5V (2x AA)
DIMENSIUNI LCD	58x36 mm	58x36 mm	58x36 mm
GREUTATE	370 g	370 g	370 g
DIMENSIUNI	175x81x48,5 mm	175x81x48,5 mm	175x81x48,5 mm
ACCESORII	Cabluri, baterie, manual	Cabluri, baterie, manual	Cabluri, baterie, manual, sondă de temperatură

COD:	MIE0141	MIE0142
MODEL:	UT132B	UT132C
TENSIUNE DC	200 mV~250 V	200 mV~250 V
TENSIUNE AC	200 V, 250 V	200 V, 500 V
CURRENT DC	200 μ A~10 A	200 μ A~10 A
TEMPERATURĂ	-	-40°C~1000°C
REZISTENȚĂ	200 Ω ~20 M Ω	200 Ω ~20 M Ω
TESTARE DIODE	✓	✓
MĂSURARE FACTOR AMPLIFICARE TRANZISTOR	✓	✓
MĂSURARE CONTINUITATE	✓	✓
REȚINERE DATE	✓	✓
MANUAL	✓	✓
TESTARE BATERII	1.5V; 9V	-
INDICATOR DE BATERIE DESCĂRCATĂ	✓	✓
ALIMENTARE	9V (6F22)	9V (6F22)
DIMENSIUNI LCD	49x18 mm	49x18 mm
GREUTATE	200 g	200 g
DIMENSIUNI	72x137x35 mm	72x137x35 mm
ACCESORII	Cabluri, baterie, manual, mufă universală	Cabluri, baterie, manual, sondă de temperatură, mufă universală



COD:	MIE0095	MIE0096	MIE0260
MODEL:	UT601	UT602	UT603
REZISTENȚĂ	20~2000 M Ω	20~2000 M Ω	200~20 M Ω
CAPACITATE	200 pF~20 mF	-	2 nF~600 μ F
INDUCTANȚĂ	-	2 mH~200 H	2 mH~20 H
TESTARE DIODE	✓	✓	✓
MĂSURARE FACTOR AMPLIFICARE TRANZISTOR	✓	✓	-
MĂSURARE CONTINUITATE	✓	✓	✓
REȚINERE DATE	-	✓	-
INDICATOR DE BATERIE DESCĂRCATĂ	✓	✓	✓
ALIMENTARE	9V (6F22)	9V (6F22)	9V (6F22)
DIMENSIUNI LCD	61x32 mm	61x32 mm	61x32 mm
GREUTATE	310 g	310 g	312 g
DIMENSIUNI	172x83x38 mm	172x83x38 mm	172x83x38 mm
ACCESORII	Cabluri, baterie, manual, toc	Cabluri, baterie, manual, toc	Cabluri, baterie, manual, toc



COD:	MIE0212	MIE0213	MIE0210	MIE0211
MODEL:	KT30	KT33	KT830BUZ	KT890
TENSIUNE DC	200 mV~500 V	200 mV~500 V	200 mV~100 V	200 mV~100 V
TENSIUNE AC	200 mV~500 V	200 V~500 V	200 V~750 V	200 V~750 V
CURENȚ DC	200 μA~10 A	200 μA~10 A	2 mA~10 A	2 mA~20 A
CURENȚ AC	-	-	-	20mA~20 A
CAPACITATE	-	-	-	2000 pF~20 μF
FRECVENȚĂ	-	-	-	20 kHz
TEMPERATURĂ	-	-	-	-40°C~1000°C
REZISTENȚĂ	200 Ω~20 MΩ	200 Ω~20 MΩ	200 Ω~20 MΩ	200 Ω~20 MΩ
MĂSURARE FACTOR AMPLIFICARE TRANZISTOR	√	-	√	√
TESTARE DIODE	√	√	√	√
MĂSURARE CONTINUITATE	√	√	√	√
CARACTERISTICI SUPLIMENTARE	Reținere date, sleep mode, indicator de baterie descărcată	Reținere date, generator semnal dreptunghiular, indicator de baterie descărcată	Generator, indicator de baterie descărcată	Auto power off, indicator de baterie descărcată
ALIMENTARE	9 V	9V (6F22)	9V (6F22)	9V (6F22)
DIMENSIUNI LCD	48x16 mm	48x16 mm	16x48 mm	27x60 mm
GREUTATE	144 g	156 g	150 g	330 g
DIMENSIUNI	130x74x14 mm	130x74x35 mm	162x86x33 mm	175x88x40 mm
ACCESORII	Cabluri, baterie, manual, toc	Cabluri, baterie, manual, toc	Cabluri, baterie, manual	Cabluri, baterie, manual, sondă de temperatură



MICROOHMETRU

COD:	MIE0177	MIE0178
MODEL:	UT620A	UT620B
VALOAREA MINIMĂ	10 uOhm	10 uOhm
REZISTENȚĂ	0-6 kOhm; ±(0,25+25)	0 - 600 Ohm
MEMORIE	1000	1000
CARACTERISTICI SUPLIMENTARE	interfață USB, scalare manuală, iluminare din spate indicator pentru baterie descărcată	interfață USB, scalare manuală, iluminare din spate indicator pentru baterie descărcată
ALIMENTARE	acumulator Li-Ion 7,4 V 4000 mAh	acumulator Li-Ion 7,4 V 4000 mAh
DIMENSIUNI LCD	116 x 87,5 mm	116 x 87,5 mm
GREUTATE	1500 g	1500 g
DIMENSIUNI	268 x 168 x 60 mm	268 x 168 x 60 mm



MODEL:	UT181A
TENSIUNE DC	60 mV/600 mV/6 V/60 V/600 V/1000 V; $\pm(0,025\%+5)$
TENSIUNE AC	60 mV/600 mV/6 V/60 V/600 V/1000 V; $\pm(0,3\%+30)$
CURENȚ DC	600 μ A/6000 μ A/60 mA/600 mA/10 A; $\pm(0,08\%+10)$
CURENȚ AC	600 μ A/6000 μ A/60 mA/600 mA/10 A; $\pm(0,6\%+20)$
REZISTENȚĂ	600 Ohm/6 kOhm/60 kOhm/600 kOhm/6 MOhm/60 MOhm; $\pm(0,05\%+2)$
CONDUCTANȚĂ	60 nS; $\pm(2\%+10)$
CAPACITATE	6 nF/60 nF/600 nF/6 μ F/60 μ F/600 μ F/6 mF/60 mF; $\pm(2\%+5)$
FRECVENȚĂ	10 Hz-60 MHz; $\pm(0,01\%+5)$
TEMPERATURĂ	-40°C-1000°C; $\pm(1\%+30)$, -40°F-1832°F; $\pm(1,5\%+50)$
FILTRU LOWPASS	1 kHz (-3 dB)
LĂȚIME DE BANDĂ	100 kHz
"CARACTERISTICI SUPLIMENTARE"	scalare automată / manuală, RMS, măsurare diode, măsurare factor de umplere, măsurare continuitate, mod max / min / mediu, reglarea luminii de fundal, interfață USB, ecran LCD, indicator pentru baterie descărcată, oprire automată
ALIMENTARE	baterie Li-Ion 7.4V / 2200 mAh
DIMENSIUNI LCD	70 x 52 mm (color)
GREUTATE	638,6 g
DIMENSIUNI	103 x 225 x 59 mm



Cod:	MIE0117	MIE0168	MIE0169
MODEL:	UT12A	UT11B	UT13B
TENSIUNE	90~1000 V AC	50~600 V AC	50~1000 V AC
FRECVENȚĂ	50/60 Hz	50/60 Hz	50/60 Hz
FUNȚII	detectare a câmpului electric	detectare a câmpului electric	detectare a câmpului electric
MOD NORMAL	Beep + LED	Beep + LED	Beep + LED
MOD SILENȚIOS	LED	LED	LED + vibrații
AUTO POWER OFF	după 3 minute	după 3 minute	-
ALIMENTARE	2x 1.5V (AAA)	2x 1.5V (AAA)	1x 1.5V (AAA)
GREUTATE	50 g	49 g	49 g
DIMENSIUNI	150x20 mm	150x19 mm	150x19 mm
ACCESORII	Baterie, manual	Baterie, manual	Baterie, manual



MODEL:	UT118B
TENSIUNE DC	3~300 V
TENSIUNE AC	3~300 V
CAPACITATE	3 μ F ~300 μ F
REZISTENȚĂ	300 Ω ~3 M Ω
CARACTERISTICI SUPLIMENTARE	EF, testare diode, măsurare continuitate, sleep mode (după 10 min), reținere date, mod Max/Min, indicator de baterie descărcată
ALIMENTARE	3V Li-Mn
DIMENSIUNI LCD	28x14 mm
GREUTATE	90 g
DIMENSIUNI	20x27x182 mm
ACCESORII	Cabluri, baterie, manual



COD:	MIE0067	MIE0068	MIE0146	MIE0074	MIE0087
MODEL:	UT201	UT202	UT202A	UT203	UT204
TENSIUNE DC	200 mV~600 V	200 mV~600 V	200 mV~600 V	400 mV~600 V	400 mV~600 V
TENSIUNE AC	2 V~600 V	2 V~600 V	2 V~600 V	4 V~600 V	4 V~600 V
CURENȚ DC	-	-	-	40 A~400 A	40 A~400 A
CURENȚ AC	2 A/20 A, 200 A / 400 A	2 A/20 A, 200 A / 400 A	20 A/ 200 A / 600 A	40 A~400 A	40 A~400 A
FRECVENȚĂ	-	-	-	10 Hz~1 MHz	10 Hz~1 MHz
TEMPERATURĂ	-	-40°C~1000°C -40°F~1832°F	-	-	-
REZISTENȚĂ	200 Ω ~20 MΩ	200 Ω ~20 MΩ	200 Ω ~20 MΩ	400 Ω ~40 MΩ	400 Ω ~40 MΩ
MĂSURARE FACTOR DE UMLERE	-	-	-	0.1~99.9%	0.1~99.9%
CARACTERISTICI SUPLIMENTARE	Autoscalare, testare diode, măsurare continuitate, reținere date, sleep mode, indicator de baterie descărcată	Autoscalare, testare diode, măsurare continuitate, reținere date, sleep mode, indicator de baterie descărcată	Testare diode, măsurare continuitate, reținere date, mod Max/Min, indicator de baterie descărcată	Autoscalare, testare diode, măsurare continuitate, valoare relativă, reținere date, sleep mode, indicator de baterie descărcată	Autoscalare, testare diode, măsurare continuitate, reținere date, sleep mode, indicator de baterie descărcată
ALIMENTARE	2x 1,5 V (AA)	2x 1,5 V (AA)	9V (6F22)	9V (6F22)	9V (6F22)
DIMENSIUNI LCD	35.6x18 mm	35.6x18 mm	36x18 mm	36x18 mm	36x18 mm
GREUTATE	260 g	260 g	200 g	200 g	260 g
DIMENSIUNI	210x75.6x30 mm	210x75.6x30 mm	210x76x30 mm	210x76x30 mm	208x76x30 mm
ACCESORII	Cabluri, baterie, manual, toc	Cabluri, baterie, manual, sondă de temperatură, toc	Cabluri, baterie, manual, toc	Cabluri, baterie, manual, toc	Cabluri, baterie, manual, toc



COD:	MIE0040	MIE0114	MIE0041	MIE0113	MIE0099
MODEL:	UT205	UT205A	UT206	UT206A	UT207
TENSIUNE DC	400 V~600 V	400 V~600 V	400 V~600 V	400 V~600 V	6,6 V~600 V
TENSIUNE AC	4 V~600 V	4 V~600 V	4 V~600 V	4 V~600 V	6,6 V~600 V
CURENT DC	-	-	-	-	66 A~1000 A
CURENT AC	400 A~1000 A	400 A~1000 A	400 A~1000 A	400 A~1000 A	66 A~1000 A
CAPACITATE	4 μ F ~200 μ F	-	40 μ F ~200 μ F	-	-
FRECVENȚĂ	10 Hz~10 MHz	10 Hz~10 MHz	10 Hz~10 MHz	10 Hz~10 MHz	660 Hz~66 MHz
TEMPERATURĂ	-	-	-40°C~1000°C	-40°C~1000°C	-40°C~1000°C -40°F~1832°F
REZISTENȚĂ	400 Ω ~40 M Ω	400 Ω ~40 M Ω	400 Ω ~40 M Ω	400 Ω ~40 M Ω	660 Ω ~66 M Ω
MĂSURARE FACTOR DE UMLERE	0,1~99,9%	0,1~99,9%	0,1~99,9%	-	0,1~99,9%
CARACTERISTICI SUPLIMENTARE	Autoscalare, testare diode, măsurare continuitate, valoare relativă, reținere date, sleep mode, indicator de baterie descărcată	Autoscalare, testare diode, măsurare continuitate, valoare relativă, reținere date, sleep mode, indicator de baterie descărcată	Autoscalare, testare diode, măsurare continuitate, valoare relativă, reținere date, sleep mode, indicator de baterie descărcată	Autoscalare, testare diode, măsurare continuitate, valoare relativă, reținere date, sleep mode, indicator de baterie descărcată	Autoscalare, testare diode, măsurare continuitate, true RMS, supratensiune curent, mod Max/Min, reținere date, sleep mode, indicator de baterie descărcată
ALIMENTARE	9V (6F22)	9V (6F22)	9V (6F22) 3V (2x AAA)	9V (6F22)	9V (6F22)
DIMENSIUNI LCD	52x27 mm	37x18 mm	52x27 mm	37x18 mm	47x30 mm
GREUTATE	540 g	350 g	530 g	350 g	533 g
DIMENSIUNI	260x90x45 mm	236x97x40 mm	260x90x45 mm	236x97x40 mm	285x105x45 mm
ACCESORII	Cabluri, baterie, manual, toc	Cabluri, baterie, manual, toc	Cabluri, baterie, manual, sondă de temperatură, toc	Cabluri, baterie, manual, sondă de temperatură, toc	Cabluri, baterie, manual, toc



COD:	MIE0172	MIE0173	MIE0174
MODEL:	UT210A	UT210B	UT210E
TENSIUNE DC	-	-	200mV / 2V / 20V/200V / 600V
TENSIUNE AC	-	-	2V / 20V/200V / 600V
CURENT DC	-	-	2A / 20A / 100A
CURENT AC	2A / 20A / 200A	2A / 20A / 200A	2A / 20A / 100A
CAPACITATE	-	-	2 μ F / 20 mF
REZISTENȚĂ	-	-	200 ohm / 2K / 20K / 200K / 2M / 20M
CARACTERISTICI SUPLIMENTARE	scalare automată oprire automată după 15 min indicator pentru baterie descărcată	scalare automată, RMS oprire automată după 15 min indicator pentru baterie descărcată	scalare automată, RMS, măsurare diode: aprox. 3,0V, oprire automată după 15 min, măsurare continuitate, indicator pentru baterie descărcată
ALIMENTARE	2x AAA 1,5 V	2x AAA 1,5 V	2x AAA 1,5 V
DIMENSIUNI LCD	39,3 x 26,5 mm	39,3 x 26,5 mm	39,3 x 26,5 mm
GREUTATE	170 g	170 g	170 g
DIMENSIUNI	158 x 60 x 33,5 mm	158 x 60 x 33,5 mm	158 x 60 x 33,5 mm



COD:	MIE0180	MIE0181	MIE0182
MODEL:	UT220	UT221	UT222
TENSIUNE DC	2V / 20V / 200V / 750V	6.6V / 66v / 660V / 750V	6V / 60V / 600V / 1000V
TENSIUNE AC	2V / 20V / 200V / 750V	6.6V / 66v / 660V / 750V	6V / 60V / 600V / 1000V
CURENT AC	200A / 2000A	660A / 2000A	600A / 2500A
CURENT DC	-	660A / 2000A	600A / 2500A
FRECVENȚĂ	-	66Hz / 660Hz / 6.6kHz / 66kHz / 660kHz / 6.6MHz / 20MHz	60Hz / 600Hz / 6kHz / 60kHz / 600kHz / 6MHz / 60MHz
REZISTENȚĂ	200 Ω / 2 Ω / 20 Ω / 200 Ω / 2 Ω / 20 M Ω	660 Ω / 6.6 Ω / 66 Ω / 660 Ω / 6.6 Ω / 66 M Ω	600 Ω / 6 Ω / 60 Ω / 600 Ω / 6 M Ω / 60 M Ω
TEMPERATURĂ	-	-	-40 °C ~ 1000 °C; -40 °C ~ 1832 °F
CAPACITATE	-	-	60nF / 600nF / 6uF / 60uF / 600uF / 6000uF / 60mF
CARACTERISTICI SUPLIMENTARE	scalare automată, continuitate, modul max. afșaj cu iluminare de fundal, oprire automată indicator pentru baterie descărcată, impedanța de intrare: \geq 10 Mohm	scalare automată, RMS măsurare factor de umplere: 0,1% ~ 99,9%, măsurare continuitate, mod max./min. afșaj cu iluminare de fundal, oprire automată indicator pentru baterie descărcată impedanța de intrare: \geq 10 M Ω	scalare automată, RMS măsurare factor de umplere: 0,1% ~ 99,9% măsurare continuitate, mod max./min. afșaj cu iluminare de fundal, oprire automată impedanța de intrare: \geq 10 M Ω
ALIMENTARE	9V (1x 6F22)	9V (1x 6F22)	9V (1x 6F22)
DIMENSIUNI LCD	43 x 30 mm	43 x 30 mm	43 x 30 mm
GREUTATE	390 g	725 g	725 g
DIMENSIUNI	298 x 107 x 47 mm	298 x 107 x 47 mm	298 x 107 x 47 mm



COD:	MIE0184	MIE0185	MIE0186
MODEL:	UT213A	UT213B	UT213C
CURENT AC	4 A / 40 A / 400 A	4 A / 40 A / 400 A	40 A / 400 A
CURENT DC	-	-	40 A / 400 A
TENSIUNE AC	4 V / 40 V / 400 V / 600 V	4 V / 40 V / 400 V / 600 V	4 V / 40 V / 400 V / 600 V
TENSIUNE DC	400 mV / 4 V / 40 V / 400 V / 600 V	400 mV / 4 V / 40 V / 400 V / 600 V	400 mV / 4 V / 40 V / 400 V / 600 V
REZISTENȚĂ	400 Ohm / 4 kΩ / 40 kΩ / 400 kΩ / 4 MΩ / 40 MΩ	400 Ohm / 4 kΩ / 40 kΩ / 400 kΩ / 4 MΩ / 40 MΩ	400 Ohm / 4 kΩ / 40 kΩ / 400 kΩ / 4 MΩ / 40 MΩ
CAPACITATE	50 nF / 500 nF / 5 uF / 50 uF / 100 uF	40 nF / 4 uF / 40 uF / 400 uF / 4 mF / 40 mF	40 nF / 400 nF / 4 uF / 40 uF / 400 uF / 4 mF / 40 mF
FRECVENȚĂ	10 Hz-1 MHz	10 Hz-1 MHz	10 Hz-1 MHz
TEMPERATURĂ	-	-40 °C ~ 1000 °C	-40 °C ~ 1000 °C
CARACTERISTICI SUPLIMENTARE	schimbarea automată a domeniilor de măsurare, deschidere maximă falci: 30 mm, testare diodă: tensiune de aprox. 1,5 V, NCV (detectarea câmpului electric) funcție reținere măsurare (hold), mod de măsurare relativă, LCD cu iluminare din spate, iluminare locație de măsurare, oprire automată, măsurare continuitate	schimbarea automată a domeniilor de măsurare, deschidere maximă falci: 30 mm, măsurare true RMS, testare diodă: tensiune de aprox. 1,5 V, NCV (detectarea câmpului electric), funcție MAX/MIN, funcție reținere măsurare (hold), mod de măsurare relativă LCD cu iluminare din spate, iluminare locație de măsurare oprire automată, măsurare continuitate	scalare automată, deschidere falci: 30 mm, true RMS, tensiune măsurare diode: aprox. 3.0 V, NCV (detectare a câmpului electric), măsurare relativă, memorare MAX / MIN, afișaj LCD cu iluminare din spate oprire automată, măsurare continuitate indicator de baterie descărcată, protecție la intrare
ALIMENTARE	1,5V (3x AAA)	1,5V (3x AAA)	1,5V (3x AAA)
DIMENSIUNI LCD	38 x 24 mm	38 x 24 mm	38 x 24 mm
GREUTATE	280 g	280 g	231.7 g
DIMENSIUNI	220 x 75 x 40 mm	220 x 75 x 40 mm	220 x 75 x 40 mm

COD:	MIE0187	MIE0188	MIE0189
MODEL:	UT216A	UT216B	UT216C
CURENT AC	6 A / 60 A / 600 A	60 A / 600 A	60 A / 600 A
CURENT DC	-	-	60 A / 600 A
TENSIUNE AC	6 V/60 V/600 V/750 V	6 V/60 V/600 V/750 V	6 V / 60 V / 600 V / 750 V
TENSIUNE DC	600 mV/6 V/60 V/600 V/1000 V	600 mV/6 V/60 V/600 V/1000 V	600 mV / 6 V / 60 V / 600 V / 1000 V
REZISTENȚĂ	600 Ω / 6 kΩ / 60 kΩ / 600 kΩ / 6 MΩ / 60 MΩ	600 Ω / 6 kΩ / 60 kΩ / 600 kΩ / 6 MΩ / 60 MΩ	600 Ω / 6 kΩ / 60 kΩ / 600 kΩ / 6 MΩ / 60 MΩ
CAPACITATE	99.99 nF / 999.9 nF / 9.999 uF / 99.99 uF / 999.9 uF / 9.999 mF / 59.99 mF	99.99 nF / 999.9 nF / 9.999 uF / 99.99 uF / 999.9 uF / 9.999 mF / 59.99 mF	60 nF / 600 nF / 6 uF / 60 uF / 600 uF / 6 mF / 60 mF
FRECVENȚĂ	-	10 Hz ~ 1 MHz	10 Hz ~ 1 MHz
TEMPERATURĂ	-	-	-40 °C ~ 1000 °C
CARACTERISTICI SUPLIMENTARE	schimbarea automată a domeniilor de măsurare, deschidere maximă falci: 30 mm, testare diodă: tensiune de aprox. 3 V, NCV (detectarea câmpului electric) funcție reținere măsurare (hold), mod de măsurare relativă, LCD cu iluminare din spate, iluminare locație de măsurare, oprire automată, măsurare continuitate, funcție max/min true RMS	schimbarea automată a domeniilor de măsurare, deschidere maximă falci: 30 mm, măsurare true RMS, testare diodă: tensiune de aprox. 3 V, NCV (detectarea câmpului electric), funcție MAX/MIN, funcție reținere măsurare (hold), mod de măsurare relativă LCD cu iluminare din spate, iluminare locație de măsurare oprire automată, măsurare continuitate	scalare automată, deschidere falci: 30 mm, true RMS, tensiune măsurare diode: aprox. 3.0 V, NCV (detectare a câmpului electric), măsurare relativă, memorare MAX / MIN, afișaj LCD cu iluminare din spate oprire automată, măsurare continuitate indicator de baterie descărcată, protecție la intrare
ALIMENTARE	1,5V (3x AAA)	1,5V (3x AAA)	1,5V (3x AAA)
DIMENSIUNI LCD	38 x 24 mm	38 x 24 mm	38 x 24 mm
GREUTATE	280 g	232 g	231.7 g
DIMENSIUNI	220 x 75 x 40 mm	220 x 75 x 40 mm	220 x 75 x 40 mm



COD:	MIE0104	MIE0105
MODEL:	UT231	UT232
TENSIUNE DC	-	-
TENSIUNE AC	15 V~600 V	20 V~600 V
CURENT AC	40 V~1000 A	40 A~1000 A
PUTERE ACTIVĂ	0.01~600 kW	0.01~600 kW
PUTERE APARENTĂ	0.01~600 kVA	0.01~600 kVA
PUTERE REACTIVĂ	0.01~600 kVAr	0.01~600 kVAr
FACTOR PUTERE	0.3~1(Capacitiv sau inductiv)	0.3~1(Capacitiv sau inductiv)
DEFAZAJ	0°~360°	0°~360°
ENERGIE ACTIVĂ	1~9999 kWh	1~9999 kWh
FRECVENȚĂ	20~500 Hz	20~500 Hz
TEMPERATURĂ	-50°C~1300°C -50°F~1832°F	-
REZISTENȚĂ	-	-
CARACTERISTICI SUPLIMENTARE	Autoscalare, true RMS, calibrare, memorie, mod Max/Min, reținere date, USB, sleep mode, indicator de baterie descărcată, bară grafică analogică, măsurare curent monofazat	Autoscalare, true RMS, calibrare, memorie, mod Max/Min, reținere date, USB, sleep mode, indicator de baterie descărcată, bară grafică analogică, măsurare curent monofazat
ALIMENTARE	1.5V (4x LR6)	1.5V (4x LR6)
DIMENSIUNI LCD	46x42 mm	46x42 mm
GREUTATE	601 g	601 g
DIMENSIUNI	303x112x39 mm	303x112x39 mm
ACCESORII	Cabluri, baterie, manual, sondă de temperatură, crocodili, cablu USB, software, toc	Cabluri, baterie, manual, crocodili, cablu USB, software, toc

MIE0190



MODEL:	UT256B
TENSIUNE DC	600 mV / 6 V / 60 V / 600 V / 1000 V
TENSIUNE AC	6 V / 60 V / 600 V / 750 V
CURENT DC	200 A
CURENT AC	200 A
REZISTENȚĂ	600 Ohm / 6 Kohm / 60 Kohm / 600 Kohm / 6 Mohm / 60 Mohm
CAPACITATE	60 nF / 600 nF / 6 uF / 60 uF / 600 uF / 6 mF / 60 mF
CARACTERISTICI SUPLIMENTARE	scalare automată, true RMS, testare diode, NCV (detectare a câmpului electric), măsurare relativă, LCD cu iluminare, oprire automată, măsurare continuitate, indicator de baterie descărcată, protecția circuitelor de intrare
ALIMENTARE	1,5 V (3x AAA)
DIMENSIUNI LCD	36.5 x 24 mm
GREUTATE	163.7 g
DIMENSIUNI	210 x 53 x 35 mm



Cod:	MIE0116
MODEL:	UT15C
Tensiune DC	0~690 V
Tensiune AC	0~690 V
Frecvență	50~60 Hz
Autoscalare	✓
Polarizare	+ / -
Măsurare continuitate	✓
Măsurarea fazei	✓
Măsurare (AC/DC)	24~690 V
Indicator de baterie descărcată	✓
Alimentare	2x 1.5V (AAA)
Dimensiuni LCD	73,5 x 35,5 mm
Greutate	280 g
Dimensiuni	272x85x31 mm
Accesorii	Baterie, manual



Cod:	MIE0193	MIE0194	MIE0196
MODEL:	UT18A	UT18B	UT18D
Tensiune	12 V/24 V/50 V/120 V/230 V/400 V/690 V	12 V/24 V/50 V/120 V/230 V/400 V/690 V	6V/12 V/24 V/50 V/120 V/230 V/400 V/690 V
Test fază	100 V - 690 V 50/60 Hz	100 V - 690 V 50/60 Hz	100 V - 690 V 50/60 Hz
Detectare tensiune fază	100 V - 690 V 50/400 Hz	100 V - 690 V 50/400 Hz	100 V - 690 V 50/400 Hz
Rezistență	0-100 kOhm	0-100 kOhm	0-100 kOhm
Mod normal	Beep + LED	Beep + LED	Beep + LED
Detectare polaritate	✓	✓	✓
IP65	✓	✓	✓
Autoscalare	✓	✓	✓
Indicator de baterie descărcată	✓	✓	✓
Alimentare	2x 1.5V (R03)	2x 1.5V (R03)	2x 1.5V (AAA)
Dimensiuni LCD			73,5 x 35,5 mm
Greutate	260 g	260 g	280 g
Dimensiuni	272x85x31 mm	272x85x31 mm	278x85x31 mm
Accesorii	Baterie, manual	Baterie, manual	Manual

MIE0145



MIE0075



MIE0097



MULTIMETRU LABORATOR

COD:	MIE0145	MIE0075	MIE0097
MODEL:	UT801C	UT803	UT804
TENSIUNE DC	200 mV~1000 V	600 mV~1000 V	400 mV~1000 V
TENSIUNE AC	2 V~1000 V	600 mV~1000 V	4 V~1000 V
FRECVENȚĂ AC	-	-	100 kHz
CURRENT DC	200 μ A~10 A	600 μ A~10 A	400 μ A~10 A
CURRENT AC	2 mA~10 A	600 μ A~10 A	400 μ A~10 A
CAPACITATE	20 μ F~200 μ F	6 μ F~6 mF	40 μ F~40 mF
FRECVENȚĂ	2 kHz~200 kHz	6 kHz~60 MHz	40 kHz~400 MHz
TEMPERATURĂ	-40°C~1000°C	-40°C~1000°C -40°F~1832°F	-40°C~1000°C -40°F~1832°F
REZISTENȚĂ	200 Ω ~20 M Ω	600 Ω ~60 M Ω	400 Ω ~40 M Ω
MĂSURARE FACTOR DE UMLERE	-	-	100%
4~20 mA LOOP	-	-	0~100%
CARACTERISTICI SUPLIMENTARE	Testare diode, măsurarea factorului de amplificare tranzistor, măsurare continuitate, mod Max/Min, rețineri date, sleep mode, indicator de baterie descărcată	Siguranță 10 A, autoscalare, măsurare AC+DC, frecvență AC: 100 kHz True RMS, testare diode, măsurarea factorului de amplificare tranzistor, măsurare continuitate, mod Max/Min, rețineri date, RS232C, USB, sleep mode, indicator de baterie descărcată	Siguranță 10 A, autoscalare, măsurare AC+DC, Frecvență AC: 100 kHz True RMS, testare diode, măsurare continuitate, true RMS, peak hold, mod Max/Min, valoare relativă, rețineri date, RS232C, USB, sleep mode, indicator de baterie descărcată, bară grafică analogică
ALIMENTARE	AC 220 V / 50 Hz 1.5V (6x R14)	AC 220 V / 50 Hz 1.5V (6x R20)	AC 220 V / 50 Hz 1.5V (6x R14)
DIMENSIUNI LCD	108x35 mm	128x28 mm	120x26 mm
GREUTATE	1500 g	2000 g	2200 g
DIMENSIUNI	300x245x105 mm	310x240x105 mm	300x245x100 mm
ACCESORII	Cabluri, manual, sondă de temperatură, crocodili, mufă universală	Cabluri, manual, sondă de temperatură, crocodili, mufă universală, cablu RS232C, cablu USB, software	Cabluri, baterie, manual, sondă de temperatură, crocodili, cablu RS232C, cablu USB, software, deme



SURSĂ LABORATOR

COD:		MIE0152	MIE0153
MODEL:		UTP3703S	UTP3704S
TENSIUNE DE IEȘIRE	CANAL 1	0~32 V	0~32 V
	CANAL 2	0~32 V	0~32 V
	CANAL 3	5 V	5 V
CURENT DE IEȘIRE	CANAL 1	0~3 A	0~3 A
	CANAL 2	0~3 A	0~3 A
	CANAL 3	2 A	2 A
STABILIZARE	CV - 20 mV (valoare tipică), CC - 50 mV (valoare tipică)		
STABILIZARE TENSIUNE	$5 \times 10^{-3} + 2 \text{ mV}$		
FIABILITATE	MTBF (e): $\geq 2000 \text{ h}$		
CARACTERISTICI SUPPLEMENTARE	Ieșire triplă, operare în mod serie sau paralel, limitare curent, comutare automată între mod de funcționare tensiune sau curent constant		
ALIMENTARE	AC 220 V / 50 Hz		AC 220 V / 50 Hz
GREUTATE	4000 g		4000 g
DIMENSIUNI	210x152x305 mm		210x152x305 mm
ACCESORII	Manual		Manual

URZ0586



SURSĂ LABORATOR POWERLAB 3010D

- Tensiune de ieșire reglabilă 0 - 30 V
- Curent de sarcină reglabil 0 - 10 A
- Protecție la suprasarcină și scurtcircuit

MIE0098



MIE0131



MIE0125



MIE0166



COD:	MIE0098	MIE0131	MIE0125	MIE0166
MODEL:	UT511	UT512	UT513	UT513A
REZISTENȚĂ IZOLAȚIE	100 kOhm-10 GOhm; $\pm(3\%+5)$	1 MOhm-10 Gohm	500 kOhm-1000 Gohm	500 kOhm-1000 Gohm
REZISTENȚĂ	1000 Ohm	-		
TENSIUNE TESTARE	100 V/250 V/500 V/1000 V	500 V/1000 V/1500 V/2500 V; $\pm(3\%+5)$	500 V/1000 V/2500 V/5000 V	500 V/1000 V/2500 V/5000 V
TENSIUNE DC	1000 V	600 V	600 V	600 V
TENSIUNE AC	750 V	600 V	600 V	600 V
INTENSITATEA CURENTULUI DE SCURT CIRCUIT	<2 mA	<1.8 mA	<1.8 mA	<3.5 mA
AUTOSCALARE	✓	✓	✓	✓
MEMORIE	18	18	18	18
REVOCARÉ DATE	✓	✓	✓	✓
SLEEP MODE	✓	✓	✓	✓
INDEX POLARIZARE	✓	✓	✓	✓
ABSORBȚIE DIELECTRICĂ (DAR)	✓	✓	✓	✓
TIMER	30 minute	15 minute	15 minute	15 minute
MĂSURARE COMPARATIVĂ	✓	✓	✓	✓
INDICATOR DE BATERIE DESCĂRCATĂ	✓	✓	✓	✓
AVERTIZARE	✓	✓	✓	✓
USB	-	✓	✓	✓
BARĂ GRAFICĂ ANALOGICĂ	✓	✓	✓	✓
ALIMENTARE	1.5V (8x R14)	1.5V (8x R14)	1.5V (8x R14)	1.5V (8x R14)
DIMENSIUNI LCD	123x58 mm	123x58 mm	123x58 mm	123x58 mm
GREUTATE	2000 g	1800 g	2000 g	2000 g
DIMENSIUNI	202x155x94 mm	202x155x94 mm	202x155x94 mm	202x155x94 mm
ACCESORII	Cabluri, baterie, manual, crocodili, software	Cabluri, baterie, manual, crocodili, cablu USB, software		Cabluri, baterie, manual, crocodili, cablu USB, software

MIE0126



MIE0133



MIE0261



COD:	MIE0126	MIE0133	MIE0261
MODEL:	UT502	UT526	UT522
REZISTENȚĂ IZOLAȚIE	3 MOhm - 20 Gohm	0,05 MOhm-500 Mohm	0-4000 Ohm
CURENT NOMINAL	1 mA	1 mA	
TENSIUNE TESTARE	500 V/1000 V/2500 V	250 V/500 V/1000 V	
MĂSURARE CURENT		10 mA/30 mA/100 mA/300 mA	
INTENSITATEA CURENTULUI DE SCURT-CIRCUIT	<2 mA	<2 mA	
MĂSURARE CURENT REZIDUAL (RCD)	-	Tensiune de alimentare: 220 V (45~65 Hz) Testare curent: 10~300 mA Timp de testare: 0~2000 ms, 1Δn General (10 mA)	
REZISTENȚĂ DE IZOLAȚIE	-	Tensiune testare: 5 V Testare curent: >200 mA (R<2Ω) Gamă: 0~2000 Ω	
TENSIUNE DC	0~1000 V	0~440 V	
TENSIUNE AC	0~750 V	0~440 V	
AUTOSCALARE	√	-	-
SCALARE MANUALĂ	-	√	√
AVERTIZOR ALARMĂ	√	-	-
COMUTATOR DE FAZĂ (RCD)	-	√	-
LUMINĂ DE CONTROL	-	√	-
INDICATOR DE BATERIE DESCĂRCATĂ	√	√	√
ALIMENTARE	1.5V (6x LR14)	1.5V (6x LR6)	1.5V (6x LR6)
DIMENSIUNI LCD	71x34 mm	71x34 mm	70,6x34 mm
GREUTATE	500 g	380 g	560 g
DIMENSIUNI	150x100x71 mm	160x100x71 mm	160x100x70,5 mm
ACCESORII	Cabluri, baterie, manual, crocodilii, toc	Cabluri, baterie, manual, crocodilii, toc	



COD:	MIE0163	MIE0164	MIE0165
MODEL:	UT592	UT593	UT595
REZISTENȚĂ IZOLAȚIE	250 V: 0.05 MΩ~250 MΩ 500 V: 0.05 MΩ~500 MΩ 1000 V: 0.05 MΩ~1000 MΩ	250 V: 0.05 MΩ~250 MΩ 500 V: 0.05 MΩ~500 MΩ 1000 V: 0.05 MΩ~1000 MΩ	250 V: 0.05 MΩ~250 MΩ 500 V: 0.05 MΩ~500 MΩ 1000 V: 0.05 MΩ~1000 MΩ
INTENSITATEA CURENTULUI DE SCURTCIRCUIT	<2 mA	<2 mA	<2 mA
TEST CONTINUITATE SISTEM DE ÎMPĂMĂNTARE	Domeniu: 0,01 Ω ~200 Ω Curent de test: 0~2 Ω: >200 mA		
IMPEDANȚĂ DE LINIE	Domeniu: 0.05 Ω ~2000 Ω	Domeniu: 0.05 Ω ~2000 Ω	Domeniu: 0.05 Ω ~2000 Ω
	Tensiunea de operare: 195 V~440 V (45~65 Hz)	Tensiunea de operare: 195 V~440 V (45~65 Hz)	Tensiunea de operare: 195 V~440 V (45~65 Hz)
	Curent de test: 20 A	Curent de test: 20 A	Curent de test: 20 A
	Domeniu PFC: 0 kA~26 kA	Domeniu PFC: 0 kA~26 kA	Domeniu PFC: 0 kA~26 kA
IMPEDANȚĂ BUCLĂ SCURTCIRCUIT PĂMĂNTARE	Domeniu: 0.01 Ω ~2000 Ω	Domeniu: 0.05 Ω ~2000 Ω	Domeniu: 0.05 Ω ~2000 Ω
	Tensiunea de operare: 195 V~440 V (45~65 Hz)	Tensiunea de operare: 220 V ± 10 % (45~65 Hz)	Tensiunea de operare: 220 V ± 10 % (45~65 Hz)
	Curent de test: 20 A	Curent de test: 20 A	Curent de test: 20 A
	Domeniu PFC: 0 kA~26 kA	Domeniu PFC: 0 kA~26 kA	Domeniu PFC: 0 kA~26 kA
IMPEDANȚĂ BUCLĂ SCURTCIRCUIT FĂRĂ DECLANȘARE RCD	Domeniu: 1 Ω ~2000 Ω	Domeniu: 1 Ω ~2000 Ω	Domeniu: 1 Ω ~2000 Ω
	Tensiunea de operare: 195 V~253 V (45~65 Hz)	Tensiunea de operare: 220 V ± 10 % (45~65 Hz)	Tensiunea de operare: 220 V ± 10 % (45~65 Hz)
	Curent de test: 15 mA	Curent de test: 20 A	Curent de test: 20 A
	Domeniu PFC: 0 kA~26 kA	Domeniu PFC: 0 kA~26 kA	Domeniu PFC: 0 kA~26 kA
ÎNTRERUPERE CIRCUIT(RCD)	Tensiunea de operare: 195 V~253 V (45~65 Hz)	Tensiunea de operare: 195 V~253 V (45~65 Hz)	Tensiunea de operare: 195 V~253 V (45~65 Hz)
	Curent de test: 10 mA, 30 mA, 100 mA, 300 mA, 500 mA	Curent de test: 10 mA, 30 mA, 100 mA, 300 mA, 500 mA	Curent de test: 10 mA, 30 mA, 100 mA, 300 mA, 500 mA
	Timp de testare: x 1/2 *IΔn Domeniu: 0~2000 ms x 1 *IΔn Domeniu: 0~300 ms x 1 *IΔn Domeniu: 0~500 ms (selectiv) x 5 *IΔn Domeniu: 0~40 ms		
	Timp de testare: x 1/2 *IΔn Domeniu: 0~2000 ms x 1 *IΔn Domeniu: 0~300 ms x 1 *IΔn Domeniu: 0~500 ms (selectiv) x 2 *IΔn Domeniu: 0~300 ms x 2 *IΔn Domeniu: 0~500 ms (selectiv) x 5 *IΔn Domeniu: 0~40 ms		
TESTAREA SUCCESIUNII FAZELOR	Tensiunea de operare: 100 V~440 V (45~65 Hz)		
	Rezultat măsurare: L1→L2→L3 – rotație la dreapta, L1→L3→L2 – rotație la stânga		
MĂSURAREA CURENTULUI DE DECLANȘARE RCD	Curent de test: 10 mA, 30 mA, 100 mA, 300 mA, 500 mA		
TENSUINE AC/DC	Domeniu: 0 V~440 V	Domeniu: 0 V~440 V	Domeniu: 0 V~440 V
	Frecvență: 45~65 Hz	Frecvență: 50~60 Hz	Frecvență: 50~60 Hz
	Rezoluție: 1 V	Rezoluție: 1 V	Rezoluție: 1 V
ALIMENTARE	1.5V (6x LR6)	1.5V (8x LR6)	1.5V (8x LR6)
DIMENSIUNI LCD	125x37 mm	125x37 mm	125x37 mm
GREUTATE	1000 g	1000 g	1000 g
DIMENSIUNI	210x175x90 mm	210x175x90 mm	210x175x90 mm
ACCESORII	Cabluri, baterie, manual, crocodili	Cabluri, baterie, manual, crocodili	Cabluri, baterie, manual, crocodili

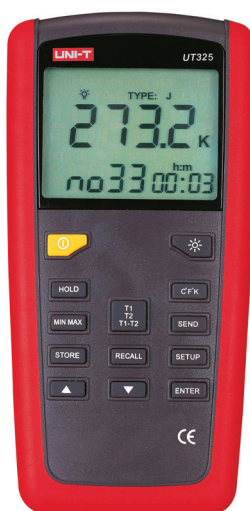


ANEMOMETRU

COD:	MIE0123	MIE0122
MODEL:	UT361	UT362
MĂSURARE VITEZĂ VÂNT	2~30 m/s	2~30 m/s
MĂSURARE DEBIT AER CMM	0.001~9999 x100	0.001~9999 x100
MĂSURARE DEBIT AER CFM	0.001~9999 x100	0.001~9999 x100
MĂSURARE TEMPERATURĂ	0°C~40°C 32°F~104°F	0°C~40°C 32°F~104°F
REȚINERE DATE	√	√
VITEZA VÂNTULUI / RPM	VEL / FLOW	VEL / FLOW
MOD MAX/MIN	√	√
SLEEP MODE	după 10 minute	după 10 minute
DIVERSE UNITĂȚI	√	√
INDICATOR DE BATERIE DESCĂRCATĂ	√	√
USB	-	√
ALIMENTARE	9V (6F22)	9V (6F22)
DIMENSIUNI LCD	57x37 mm	57x37 mm
GREUTATE	375 g	400 g
DIMENSIUNI	162x78x30 mm	162x78x30 mm
ACCESORII	Baterie, manual, toc	Baterie, manual, cablu USB, software, toc

TERMOMETRU

MODEL:	UT325
TEMPERATURĂ (TIP-K)	-200°C~1372°C -328°F~2501°F
TEMPERATURĂ (TIP-J)	-210°C~1200°C -346°F~2192°F
TEMPERATURĂ (TIP-T)	-250°C~400°C -418°F~752°F
TEMPERATURĂ (TIP-E)	-150°C~1000°C -238°F~1832°F
TEMPERATURĂ (TIP-R)	0°C~1767°C 32°F~3212°F
TEMPERATURĂ (TIP-S)	0°C~1767°C 32°F~3212°F
TEMPERATURĂ (TIP-N)	-200°C~1300°C -328°F~2372°F
PRECIZIE	Tip (K, J, T, E): 0.2% ± 0.6°C Tip (R, S): 0.2% ± 2°C Tip (N): 0.2% ± 1.5°C
REZOLUȚIE	0.1°C (valoarea >999.9°C: 1°C)
DUAL INPUT (T1, T2)	√
°C/°F/°K	√
USB	√
CARACTERISTICI SUPLIMENTARE	Auto calibrare, memorie 100 de măsuratori, mod Max/Min/Avg, High/Low signal output, high/low alarm, reținere date, sleep mode, indicator de baterie descărcată
ALIMENTARE	port USB 9V (6F22)
DIMENSIUNI LCD	30x32 mm
GREUTATE	320 g
DIMENSIUNI	175x85x30 mm
ACCESORII	Baterie, manual, cablu USB, software, sondă de temperatură (tip K)



MIE0128



MIE0255

ÎNREGISTRATOR (DATALOGGER) TEMPERATURĂ UT330A

- Interval de temperatură de măsurare: -40 °C... + 80 °C
- Clasă de protecție: IP67
- Alimentare: acumulator 3.6V 1 / 2AA ER14250
- Greutate: 52 g
- Dimensiuni: 120 x 32 x 23 mm



TERMOMETRU

COD:	MIE0147	MIE0148	MIE0127
MODEL:	UT300C	UT300B	UT305C
TEMPERATURĂ MASURATĂ	-18°C~400°C 0°F~536°F	-18°C~380°C 0°F~716°F	-50°C~1550°C -58°F~2822°F
PRECIZIE	±2°C / 2%	±2°C / 2%	±1.8°C / 1.8%
REPETABILITATE	< ±0.5°C / <±0.5%	< ±0.5°C / <±0.5%	< ±0.5°C / <±0.5%
REZOLUȚIE	0.1°C / 0.1°F	0.1°C / 0.1°F	0.1°C (pentru temperaturi <10°C: 0.2°C)
RAPORT DISTANȚĂ/SPOT	10:1	10:1	50:1
TIMP DE RĂSPUNS	500 mS	500 mS	250 mS
EMISIVITATE	0,1 ~ 1 (reglabil)	0.95	0.10~1.0
LASER	Clasa 2 (II); <1 mW; 630~670 nm	Clasa 2 (II); <1 mW; 630~670 nm	Clasa 2 (II); <1 mW; 630~670 nm
SPECTRU	8~14 μm	8~14 μm	8~14 μm
CARACTERISTICI SUPLIMENTARE	Selectare (°C/°F), reținere date, sleep mode, mod Max/Min, indicator de baterie descărcată	Selectare (°C/°F), reținere date, sleep mode, mod Max/Min, indicator de baterie descărcată	Selectare (°C/°F), reținere date, sleep mode, mod Max/Min/DIFF/AVG, memorie: 99 de măsurători, high/low alarm, indicator de baterie descărcată, suport, USB
ALIMENTARE	9V (6F22)	9V (6F22)	9V (6F22) adaptor AC
DIMENSIUNI LCD	22x22 mm	22x22 mm	33x38 mm
GREUTATE	185 g	185 g	320 g
DIMENSIUNI	155x108x40 mm	145x80x40 mm	200x130x53 mm
ACCESORII	Baterie, manual	Baterie, manual	Baterie, manual, cablu USB, software, adaptor AC, toc



DECIBELMETRU

MODEL:	UT352
INTERVAL TOTAL	30~130 dB
NIVEL MAXIM	130 dB
PRECIZIE	±1.5 dB
GAMĂ DE MĂSURARE	30~80 dB 50~100 dB 60~110 dB 80~130 dB
GAMĂ DE FRECVENȚĂ	31.5~8000 Hz
TIP DE CURBĂ DE MĂSURĂ	A / C
TIMP DE SELECȚIE	FAST (125 ms) SLOW (1 s)
BARĂ GRAFICĂ ANALOGICĂ	30~130 dB
AVERTISMENT	OVER / UNDER
IEȘIRE ANALOGICĂ	AC: 0.707 Vrms; 600 Ω DC: 2 Vrms; 10mV/dB; 100Ω
MOD MAX/MIN	√
REȚINERE DATE	√
SLEEP MODE	√
MEMORIE	63
INDICATOR BATERIE DESCĂRCATĂ	4.8 V
ALIMENTARE	1.5V (4x AA)
DIMENSIUNI LCD	53x41 mm
GREUTATE	390 g
DIMENSIUNI	273x70x39 mm
ACCESORII	Baterie, manual



TAHOMETRU

MODEL:	UT372
INTERVAL TOTAL	10~99,999 RPM
GAMĂ DE MĂSURARE	10~99 RPM 100~999 RPM 1000~9999 RPM 10000~99999 RPM
PRECIZIE	0.04% ± 2 dgt
DISTANȚĂ DE MĂSURARE	50~200 mm
START/HOLD	√
MAX/MIN/AVE/ZERO	√
SLEEP MODE	15 minute
INDICATOR BATERIE DESCĂRCATĂ	4.8 V
USB	√
ALIMENTARE	1.5V (4x AA)
DIMENSIUNI LCD	53x41 mm
GREUTATE	350 g
DIMENSIUNI	184x56x34 mm
ACCESORII	Baterie, manual, cablu USB, bandă reflectorizantă



TELEMETRU

MODEL:	UT391
DOMENIU	0.1 m~60 m 4 in~197 ft
UNITĂȚI	m / inch / ft
MĂSURARE SUPRAFEȚE	m ² / ft ² / m ³ / ft ³
MĂSURARE INDIRECTĂ DE PITAGORA	√
PLUS / SCĂDERE	√
MĂSURARE CONTINUĂ	√
MOD MAX/MIN	√
REȚINERE DATE	√
MEMORIE	20
CLEAR	√
SLEEP MODE	3 minute
LASER	Clasa II; <1 mW; 635 nm
INDICATOR BATERIE DESCĂRCATĂ	full / medium / low
ALIMENTARE	1.5V (2x AAA)
DIMENSIUNI LCD	32x32 mm
GREUTATE	100 g
DIMENSIUNI	116x49x28 mm
ACCESORII	Baterie, manual, toc



TELEMETRU

COD:	MIE0197	MIE0250
MODEL:	UT391	UT390B+
DOMENIU	0.05 m~60 m	0.1 m~40 m
UNITĂȚI	m / inch / ft	m / inch / ft
MĂSURARE SUPRAFETE	m ² / ft ² / m ³ / ft ³	m ² / ft ² / m ³ / ft ³
MĂSURARE INDIRECTĂ DE PITAGORA	√	√
PLUS / SCĂDERE	√	√
MĂSURARE CONTINUĂ	√	√
MOD MAX/MIN	√	√
REȚINERE DATE	√	√
MEMORIE	10	30
CLEAR	√	√
OPRIRE AUTOMATA	după aprox. 3 minute	-
LASER	Clasa II; <1 mW; 635 nm	Clasa II; <1 mW; 620-680 nm
INDICATOR BATERIE DESCĂRCATĂ	√	√
ALIMENTARE	1.5V (2x AAA)	1.5V (2x AAA)
GREUTATE	120 g	84 g
DIMENSIUNI	112x48x25 mm	112x50x25 mm

NAR0040



TESTER CABLU G248
•RJ-45, BNC

NAR0167



TESTER CABLU TL-468
•RJ-11, RJ-45

MIE0214



TESTER ALCOOLEMIE AT571 KEMOT

- Senzor electrochimic
- Debit de aer 10 L/min
- Senzor oprire flux de aer (de evacuare)
- Display cu iluminare din spate 4 digiți
- Display Range: 0.00-0.20% conținut de alcool din sânge (2,00 ‰ sau 1.00mg / L)
- Testerul va indica pe ecran Hi, în cazul în care nivelul este depășit
- Precizie: +/-0.005% la 0.05%
- Memorie: 5 măsurători
- 5 muștiucuri incluse
- Timp de încălzire: 20 -40 secunde
- Timp de măsurare: 10 secunde
- Schimbare unitatea de măsură: ‰, ‰, mg / L
- Alimentare: 2 baterii alcaline AAA 1.5V
- Temperatură de operare : 10°C~40°C
- Intervalul de temperatură: 0°C~50°C

MIE0217



TESTER ALCOOLEMIE KT560 KEMOT

- Senzor semiconductor
- Gamă de măsurare: 0.00~0.40 mg/L BrAC (0.08% BAC, 0.80‰ BAC)
- Testerul va indica pe ecran Hi, în cazul în care nivelul este depășit
- Precizie +/-0.05 mg/L la 0.25 mg/L ($\pm 0.01\%$ la 0.05%; $\pm 0.10\%$ la 0.50‰)
- Memorie ultimele 20 de măsurători
- 5 muștiucuri incluse
- Timp de încălzire: 20-40 secunde
- Timp măsurare: 10 secunde
- Repetarea testului: după 60 de secunde
- Peste 0,25 mg/L BrAC (0.05% BAC sau 0.50‰ BAC) alarmă sonoră
- LCD cu lumina de fundal
- Alimentare: 1 baterie 9V
- Temperatură de operare : 10°C~40°C
- Intervalul de temperatură: 0°C~50°C

MIE2124



TESTER ALCOOLEMIE AT551 KEMOT

- Senzor electrochimic
- Afișaj LCD cu 4 cifre
- Timp expirație la măsurare: aproximativ 6 secunde
- Debit aer: 10 l / min
- Gamă de afișare: 0.00 - 3.00 ‰ (1,50 mg / l)
- Precizie: $\pm 0,05\%$ la 0,50 ‰
- Timp de măsurare: 10 secunde
- Interval între 2 măsurări succesive: minim 60 de secunde
- Schimbarea unităților de măsură: ‰, ‰, mg / l
- Afișează "HI" la depășirea domeniului de măsurare
- Depășirea nivelului de alcool permis este indicată de schimbarea culorii afișajului
- Setare alarmă: 0.02 - 0,08% (0,05% implicit)
- Oprire automată
- Contor de măsurare
- Include 5 muștiucuri
- Alimentare: 1 baterie AAA
- Temperatură de lucru: -10 ... + 40 °C
- Temperatură de depozitare: 0 ... 50 °C

MIE2125



TESTER ALCOOLEMIE AT567 KEMOT

- Senzor semiconductor
- Oprire automată
- Domeniu de măsurare: 0.00-2.00 ‰ (1,00 mg / l)
- Gamă de afișare: .00-.80 ‰ (0,40 mg / l)
- Precizie: $\pm 0,15\%$ la 0,50 ‰
- LCD cu iluminare din spate
- Alimentare: 2 baterii AAA

MIE2143



TESTER ALCOOLEMIE KEMOT

- Unică folosință

MIE0216



MUSTIUC TESTER ALCOOLEMIE

MIE0219



MUSTIUC TESTER ALCOOLEMIE

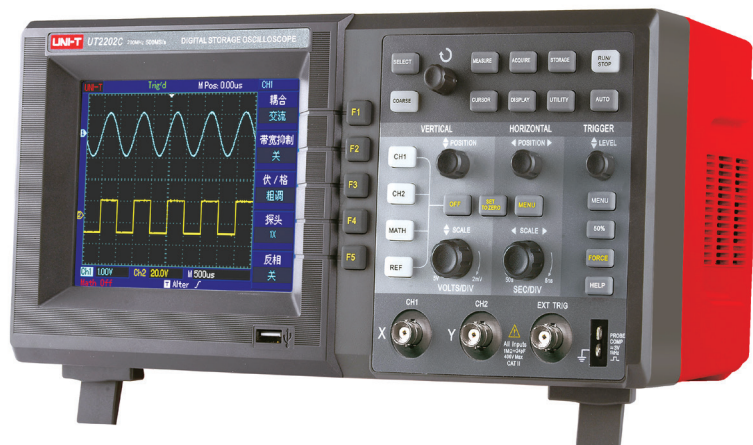
- Pentru tester alcoolemie tip MIE0214 și MIE0217

MIE2127



MUSTIUC TESTER ALCOOLEMIE MIE2124

- Pentru tester alcoolemie tip MIE0214



OSCILOSCOP

COD:	MIE0132	MIE0111	MIE0112
MODEL:	UTD2025C	UT2202B	UTD2202C
FRECVENȚĂ	25 MHz	200 MHz	200 MHz
TIMP DE CREȘTERE	≤14 ns	≤2 ns	≤1.8 ns
PRELEVAREA DE PROBE	250 MS/s	500 MS/s	500 MS/s
SENSIBILITATE	2 mV~10 V /div	2 mV~5 V /div	2 mV~5 V /div
MEMORIE		2x 512 k	
RATĂ DE PRELEVARE DE PROBE	Real time 250 MS/s	Real time 500 MS/s, Equivalent: 25 GS/s	
BAZĂ DE TIMP	50 ns /di ~50 s /div	2 ns~50 s /div	2 ns~50 s /div
TIPURI DE TRIGGER	Edge, Pulse, Video & Alternate	Edge, Pulse, Video & Extern	Edge, Pulse, Video & Alternate
MĂSURAREA AUTOMATĂ A FORMELOR DE UNDĂ	28		
PORT-URI	Standard: USB Device, USB Host, PASS/FAIL; Optional: LAN	Standard: USB Device, USB Host, RS232; Optional: LAN	
OPERAȚII MATEMATICE	Adunare, scădere, înmulțire, împărțire, invers, FFT		
SOFTWARE	College Education, R&D, Electronic product assemble line, Industrial Control etc.		
ALIMENTARE	100~240 VAC, 45~440 Hz		
DIMENSIUNI LCD	64k, Full color LCD, 320x240, 5.7"		
GREUTATE	2600 g		
DIMENSIUNI	320x150x130 mm		
ACCESORII	2x sonde(1x, 10x), cablu alimentare, manual		

MIE0198

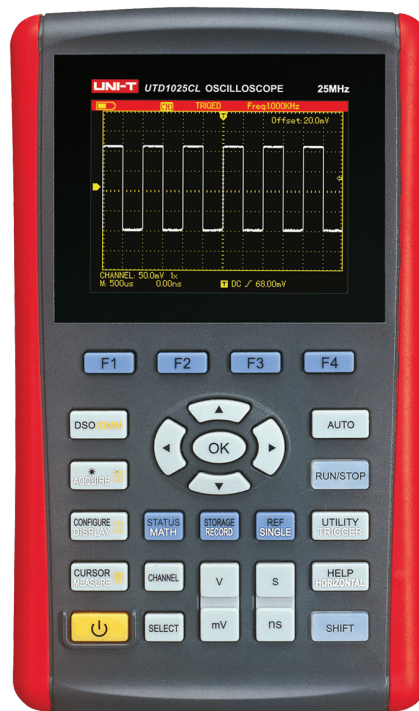
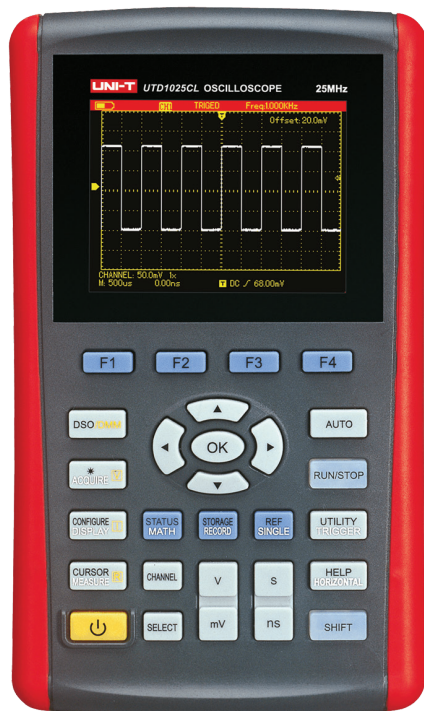
ACCESORIU CONVERTOR CURENT-TENSIUNE UNI-T

- UTD1025C / UTD1062C / UTD1102C / UTD1202C
Măsurare DC: 6 mA / 60 mA / 600 mA
Măsurarea de curent alternativ (40 ~ 400 Hz):
6 mA / 60 mA / 600 mA
- UTD4062C / UTD4102C / UTD4202C / UTD4302C
Măsurare DC: 4 mA / 40 mA / 400 mA
- UTD4104C / UTD4204C / UTD4304C
Măsurare DC: 4 mA / 40 mA / 400 mA



ACCESORIU CONVERTOR CURENT-TENSIUNE UNI-T

- UTD1025C / UTD1062C / UTD1102C / UTD1202C
Măsurare DC: 6 A
Măsurarea de curent alternativ (40 ~ 400 Hz): 6 A
- UTD1025DL / UTD1050DL
Măsurare DC: 4 A
Măsurarea de curent alternativ (40 ~ 400 Hz): 4 A
- UTD4062C / UTD4102C / UTD4202C / UTD4302C
Măsurare DC: 4 A
- UTD4104C / UTD4204C / UTD4304C
Măsurare DC: 4 A



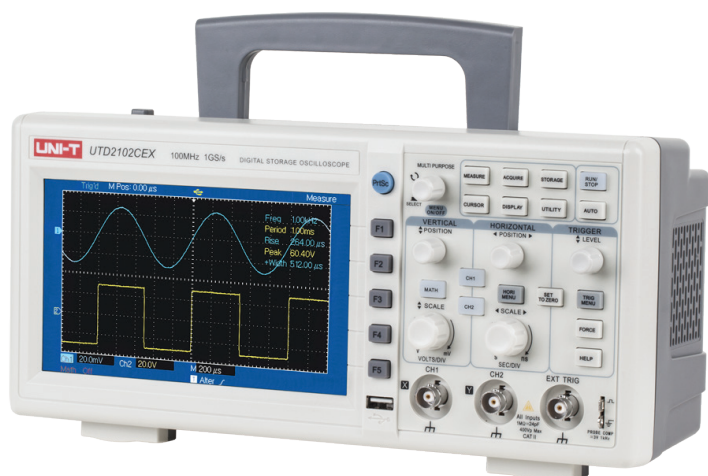
OSCILOSCOP

COD:	MIE0175	MIE0176
MODEL:	UTD1025CL	UTD1050CL
FRECVENȚĂ	25 MHz	50 MHz
TIMP DE CREȘTERE	≤14 ns	≤7 ns
PRELEVAREA DE PROBE	200 MS/s	200 MS/s
SENSIBILITATE	5 mV~20 V/div	5 mV~20 V/div
MEMORARE	12 kpts	12 kpts
RATĂ DE PRELEVARE DE PROBE	Real time 500 MS/s, Equivalent: 25 GS/s	
BAZĂ DE TIMP	10 ns~50 s/div	5 ns~50 s/div
PORT-URI	USB Host	USB Host
TENSIUNE DC	400.0mV / 4.000V / 40.00V / 400.0V; ± (1% + 5)	
TENSIUNE AC	400.0mV / 4.000V / 40.00V / 400.0V; ± (1,2% + 5)	
CURENT DC	400.0μA / 4000μA; ± (1,2% + 5)	
CURENT AC	400.0μA / 4000μA; ± (2% + 5)	
CAPACITATE	51.2 nF / 512 nF / 5.12 μF / 51.20 μF / 100μF; ± (3% + 5)	
REZISTENȚĂ	400 ohm / 4 kohm / 40 kohm / 400 kohm / 4 Mohm; ± (1,2% + 5) / 40 Mohm; ± (1,5% + 5)	
ALIMENTARE	baterie litiu 7.4V 3600mAh sau prin adaptor AC 100 ~ 240V 50 / 60Hz, ieșire 9V/4A	
DIMENSIUNI LCD	64k, Full color LCD, 320x240, 3.5"	
GREUTATE	900 g	
DIMENSIUNI	199 x 118 x 49 mm	

SERVICE, MENTENANȚĂ

MULTIMETRE

Multimetre



OSCILOSCOP UTD2102CEX UNI-T

- 2 canale
- Lățime de bandă: 80 MHz
- Frecvența de eșantionare: 500 MS / s
- Memorie: 1024k pe fiecare canal
- Sensibilitate: 2 mV / div - 5V / div
- Precizie: ± (3% din citire + 0.1div x + 1 mV)
- Impedanță de intrare: 1Mohm ±2% / 24pF ±3PF
- Polaritate: Normal / inversată
- Tensiuni de intrare: max.400V (DC + AC varf)
- Prelucrare semnal: transformată FFT
- Trigger: CH1, CH2, Linie, EXT
- Bază de timp: 5ms / div - 50s / div
- Tipuri de declanșare: Edge, puls, semnal video, alternativ
- USB: DA
- RS-232: DA
- Alimentare: 100-240V AC RMS, 45-440 Hz, CAT II
- Consum de energie: < 50 W
- Interval de temperatură de funcționare: 0 ... 40 °C
- Dimensiuni (mm): 320 x 150 x 130
- Greutate: 2.6 kg

MIE0151



TESTER BATERII KT333CE

- Tester universal pentru baterii: CR-P2, CR2, CR123A, CR-V3, 2CR5, AAA, AA, C, D, baterii tip buton,
- Ecran LCD
- O opțiune specială pentru testarea bateriilor de 9V

MIE0215



CABLE TRACKER (CONTINUITATE) MASTECH MS6812

- Proiectat pentru a identifica și a căuta continuitatea firelor, fără a afecta izolația acestora
- Kitul include un transmițător și un receptor
- Căutarea de fire rupte
- Căutarea punctelor de discontinuitate a firelor
- Alimentare transmițător, receptor: baterie 9V

MIE0100A



TESTER MULTIMETRU 830

MIE0100B



TESTER MULTIMETRU 890

MIE0102



TESTER MULTIMETRU PRO SILICONAT

MIE0101



TESTER SPECIAL CU LED UTL-2